

825300100060 – Kritiena aizsardzības ierīce HDF grīdas konstrukcijai

Oriģinālās zviedru valodā rakstītās instrukciju rokasgrāmatas tulkojums angļu valodā, 4. izdevums, 01.03.2023.

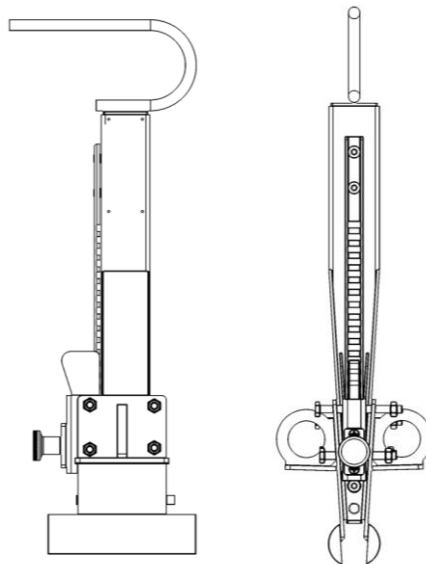
	<p>Atbilstības deklarācija saskaņā ar Eiropas Parlamenta un Padomes Regulu 2016/425/ES</p> <p>Uzņēmums CERTEX Svenska AB uzņemas pilnu atbildību par to, ka piegādātā kritiena aizsardzības ierīce HDF grīdas konstrukcijām atbilst Eiropas Parlamenta un Padomes Regulai 2016/425/ES un SS-EN 795:2012 un SS-EN 795/A1.</p> <p><i>Gadījumā, ja klients maina produktu vai apvieno to ar nesaderīgu produktu/sastāvdaļu, CERTEX Svenska neuzņemas atbildību par sekām attiecībā uz produkta drošību.</i></p> <p>Saskaņā ar Zviedrijas standartu SS-EN 795:2012 Kritiena aizsardzības aprīkojums – Stiprinājuma ierīces – Prasības un testēšana un SS-EN 795/A1.</p> <p>Kritiena aizsardzības ierīce HDF grīdas konstrukcijām ir pagaidu stiprinājuma punkts, un tā tiek uzskatīta par III kategorijas individuālo aizsardzības līdzekli (IAL). Produktam ir tipa apstiprinājums un RISE Research Institutes of Sweden AB kvalitātes nodrošinājums, tam ir veikti statiskie un dinamiskie testi (B klase), kā arī korozijas testi, tas ir sertificēts saskaņā ar sertifikātu SC0761-13, un tā kvalitāte ir nodrošināta saskaņā ar sertifikātu SC1077-15.</p>
<p>Darbs ar pacelšanas ierīcēm, celšanas aprīkojumu un kritiena aizsardzības ierīcēm ir jāplāno, jāorganizē un jāveic tā, lai novērstu bīstamas situācijas.</p> <p>Saskaņā ar Zviedrijas Darba vides pārvaldes AFS 2006:6 noteikumiem "Pacelšanas ierīču un celšanas palīgierīču izmantošana" tikai tie, kuri pārzina darbu un kuriem ir teorētiskās un praktiskās zināšanas, kas nepieciešamas drošai lietošanai, drīkst izmantot pacelšanas ierīces un celšanas palīgierīces. SS-EN 365:2004 prasības attiecībā uz individuālo kritiena aizsardzības aprīkojumu var tikt piemērotas arī šai kritiena aizsardzības ierīcei.</p> <p>Pirms aprīkojuma lietošanas, lūdz, izlasiet instrukciju rokasgrāmatu, jo tajā ir svarīga informācija par to, kā droši un pareizi lietot aprīkojumu. Ja aprīkojums tiek izmantots saskaņā ar šīm instrukcijām, var izvairīties no bīstamības un traumu riska.</p> <p>Papildus instrukciju rokasgrāmatai, lūdz, skatiet darbavietas noteikumus un norādījumus, piemēram, Zviedrijas Darba vides pārvaldes noteikumu kodeksu.</p>	

1. VISPĀRĒJA INFORMĀCIJA

Apraksts

Šo produktu izmanto kā stiprinājuma punktu individuālai kritiena aizsardzībai VIENAI personai, kura uzstāda HDF plāksnes. Ierīce ir piestiprināta gareniskajā savienojumā starp divām plāksnēm. Tas nozīmē, ka to var izmantot tikai pēc tam, kad ir uzstādītas divas plāksnes. Pirmās un otrās plāksnes uzstādīšanas laikā ir jāizmanto cits stiprinājums, lai varētu izmantot šo stiprinājuma ierīci.

Ierīce sastāv no četrām galvenajām detaļām, kas piestiprinātas ar četrām skrūvēm. Divas ārējās/apakšējās detaļas, ko sauc par aizturplāksnēm. Divām no četrām skrūvēm starp aizturplāksnēm ir pievienots papildu bloķēšanas mehānisms. Roktura centra daļu sauc par bloķēšanas ķīli; skatiet nākamo attēlu.



Rīcība kritiena gadījumā

Ja ierīces lietošanas vietā ir atgadījies kritiens, ierīce ir jāpārbauda piegādātājam.



Pārliecinieties, ka ar šo produktu tiek izmantotas tikai CE marķētas kritiena aizsardzības sastāvdaļas.



Šīs instrukciju rokasgrāmatas neievērošana var izraisīt nopietnas sekas un traumu risku.

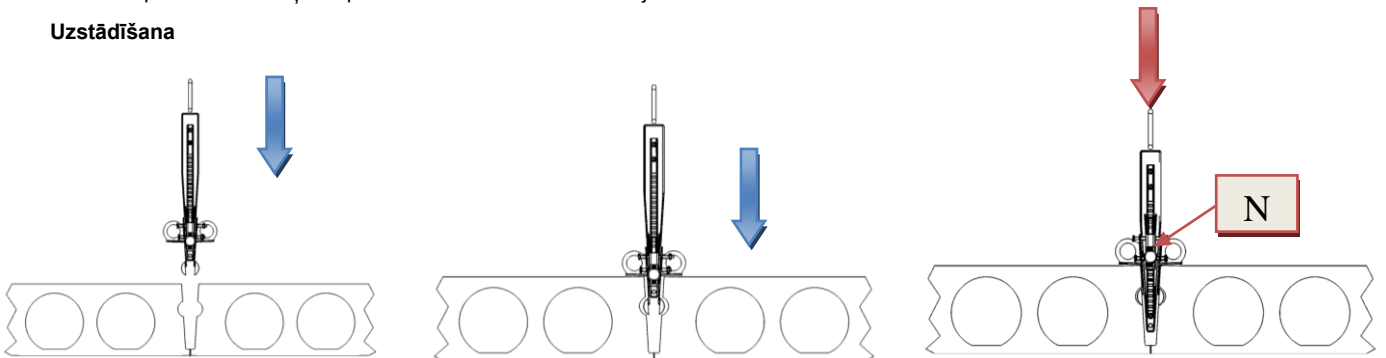
2. LIETOŠANA

Sagatavošanās darbi:

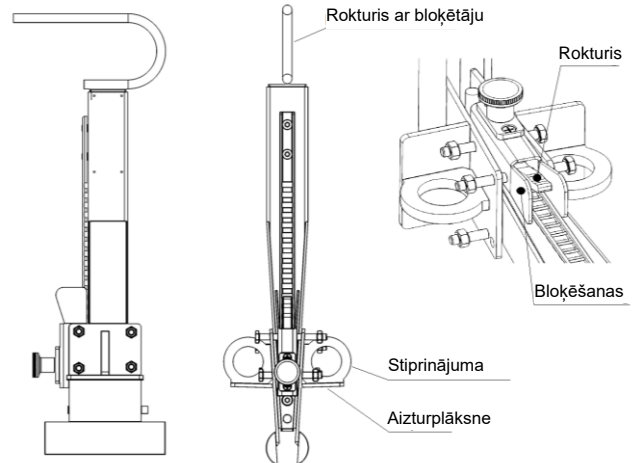
- Pirms uzstādīšanas uzmanīgi izlasiet rokasgrāmatu.
- Pārliecinieties, vai nav nodiluši aizturplākšņu robojumi (priekšnoteikums efektīvai stiprināšanai).
- Pārbaudiet, vai starp ķīli, aizturplākšņiem, mehānismu un bultskrūvju savienojumiem nav iebirusi grants, smiltis vai citi svešķermeņi. Ja nepieciešams, notīriet! Izmantojiet tikai ūdeni un suku, iespējams, maigas ziepes, un notīriet produktu. Neizmantojiet spēcīgus šķīdinātājus, jo tie var sabojāt produkta aizsardzību pret rūsu.
- Pārbaudiet, vai produktam nav redzamu bojājumu (deformāciju, neparasta nodiluma vai korozijas).
- Pārbaudiet, vai HDF plāksnes ir labā stāvoklī un nav bojātas.
- Pārliecinieties, ka aizturplākšņu rievotās virsmas labi iederas HDF plākšņu gareniskajās rievās.
- Sagatavojiet rīcības plānu nelaiemes gadījumiem.
- Ieteicamais minimālais kritiena augstums no HDF plākšņu augšējās daļas līdz pamatplatformas virsmām ir 5,65 m.
- Pārbaudiet, vai bloķēšanas ķīļa sliede nav bojājumu (deformācija, korozija vai neparasts nodilums).
- Pārbaudiet krāsotos uzgriežņus, lai pārliecinātos, ka krāsa ir neskarta.

Neskaidrību gadījumā vai ja tiek konstatēti bojājumi, produkts ir jāizņem no ekspluatācijas un jānosūta ražotājam vai citam ekspertam, kas veiks produkta stāvokļa un piemērotības lietošanai novērtējumu.

Uzstādīšana



1. Novietojiet kritiena aizsardzības ierīci starp divām HDF plāksnēm un vismaz 1 m attālumā no tuvākā HDF plāksnes gala. Pārbaudiet, vai attālums starp HDF
2. Nolaidiet kritiena aizsardzības ierīci tā, lai aizturplākšnes balstītos uz HDF grīdas konstrukcijas.
3. Viegli piespiediet roktura augšdaļu ar roku, lai nodrošinātu, ka bloķēšanas ķīlis piespiež aizturplākšnes pret HDF plākšņu rievām. Pirms turpināt, pārbaudiet, vai bloķēšanas mehānisms nofiksējas, ja pavelkat aiz bloķēšanas ķīļa roktura.
4. Pavelciet rokturi, lai nodrošinātu, ka stiprinājuma ierīce nevar slīdēt vai atvienoties.
5. Stiprinājuma ierīce tagad ir gatava lietošanai.
6. Individuālā kritiena aizsardzības ierīce ar virvi un enerģijas absorbētāju (vai arī kritiena bloķētāju) ir pievienota vienam no ierīces stiprinājuma punktiem; skatiet attēlu pa labi.
7. Pirms lietošanas operatoriem jāpārliecinās arī, ka visas ierīces ir savienotas un mijiedarbojas cita ar citu bez šķēršļiem.



Demontāža

Ierīce tiek demontēta, nospiežot rokturi (skatiet attēlu labajā pusē) uz bloķēšanas mehānisma un vienlaikus paceļot bloķēšanas ķīli ar rokturi.



Šo norādījumu neievērošana var izraisīt nopietnas sekas un traumu risku.

3. APKOPE UN PĀRBAUDE

Produkts jāpārbauda regulāri, vismaz reizi 12 mēnešos. Pārbaudes veic ražotājs vai ražotāja pilnvarots inspektors. Skatiet arī pārbaudes punktus, kas norādīti iepriekš sadaļā Lietošana.



Rīcība kritiena gadījumā

Ja ierīces lietošanas vietā ir atgadījies kritiens, ierīce ir jāpārbauda piegādātājam.



Lifting Solutions Group
Axel Johnson International

VARBERG
Susvindsvägen 11
SE-432 32 VARBERG, Zviedrija
Tālrunis: +46 (0)340 646640

MALMÖ
Betselgatan 6B
SE-213 77 MALMÖ, Zviedrija
Tālrunis: +46 (0)40 223040
order.malmo@certex.se

GOTHENBURG
Box 8713
SE-402 75
GOTHENBURG, Zviedrija
Lundby Hamngata 26
Tālrunis: +46 (0)31 508650
order.goteborg@certex.se

**CERTEX Svenska AB
STOCKHOLM**
Galvenais birojs
Box 2073
SE-183 02 TÄBY,
Pentavägen 3, Zviedrija
Tālrunis: +46 (0)8 758 00 10
order@certex.se

Regulāra pārbaude – kritiena aizsardzības ierīce 2259352

3. izdevums, 01.03.2023.

1 LIETOŠANAS JOMA

Šajā dokumentā kopā ar ražotāja ekspluatācijas instrukcijām ir aprakstīts, kā ievērot prasības, veicot regulāru kritiena aizsardzības ierīces (daļas numurs 825300100060) pārbaudi HDF grīdas konstrukcijai:

SS-EN:365 Individuālais kritiena aizsardzības aprīkojums – Vispārīgās prasības instrukciju rokasgrāmatai, lietošanai, apkopei, regulārai pārbaudei, remontam, marķēšanai un iepakojšanai

Ietver regulāras pārbaudes, piemērojamos testus, aprīkojuma marķēšanas prasību izpildi, ziņošanu par defektiem un informāciju, kas jāiekļauj regulārās pārbaudes ziņojumā par kritiena aizsardzības ierīci, kas izgatavota saskaņā ar šādu standartu: SS-EN 795

Šīs procedūras saturs ir obligāts, un izmaiņas bez Certex Svenska kvalitātes nodrošināšanas vadītāja atļaujas nav atļautas.

2 REGULĀRĀS PĀRBAUDES GRAFIKS

Saskaņā ar standartu SS-EN 795 individuālais kritiena aizsardzības aprīkojums ir jāpārbauda šādi:

- pirms lietošanas;
- pēc tam ik pēc 12 mēnešiem, ja vien nav sagatavots rakstisks pārskatīšanas grafiks;
- pēc izmaiņām vai remonta darbiem;
- pēc izņēmuma apstākļiem vai incidenta, kas var būt ietekmējis aprīkojuma drošību (pēc profesionāļa ieskatiem).

3 REGULĀRA PĀRBAUDE

3.1 Pārbaudiet visas sastāvdaļas saskaņā ar tālāk norādīto rezerves daļu sarakstu.

3.2 Pārliedzieties, ka sastāvdaļas nav bojātas vai nodilušas tādā apmērā, kas var apdraudēt drošību.

3.3 Salīdziniet ar rasējumu 2.25-9352-D, stiprinājuma punktu izmēri, maksimālais nodilums 5%.

3.4 Minimālais pieļaujamais stiprinājumu skrūvju vītnes dziļums, kas jāievieto HDF grīdas konstrukcijas rievā, ir 1,5 mm.

3.5 Pārliedzieties, ka neviena daļa netiek aizstāta ar tādu, kuras garums vai kvalitāte neatbilst rasējumā norādītajām.

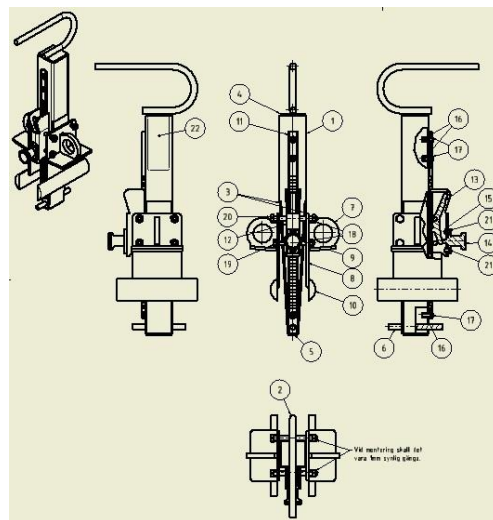
3.6 Pārliedzieties, ka marķējumi un apzīmējumi ir pilnībā salasāmi.

3.7 Pārliedzieties, ka atsperes bloķēšanas tapa darbojas pareizi un nav bojāta.

3.8 Rezerves daļas ir norādītas saskaņā ar rasējumu nākamajā rezerves daļu sarakstā.

Daļa	Skaits	Nosaukums	Daļas numurs, piezīme
1–6+16	1	Kritiena aizsardzības ierīces rāmis	VB.225-9421
7–10	2	Stiprinājuma plāksnes	VB.225-9422
11	1	Sliedes plāksne	VB.225-9424
12	1	Uzmavas plāksne	VB.225-9423
13	1	Papēža āķis	VB.225-9425
14	1	Regulēšanas skrūve	VB.GN608A8
15	2	Preses uzgrieznis	CLSS-M5-1, nerūsējošais tērauds
16	3	Aklais uzgrieznis	RIVKLE M6 LOR 3,0–4,5 mm, nerūsējošais tērauds
17	3	MRT – TT Torx	A4-SS 2343-316L HiMo M6x16
18	4	Sešstūru uzgrieznis M6M	8 M8 Nylock
19	2	Sešstūra skrūve, daļēji vītņota, M6S	8.8/A4 M8x70

20	2	Seštūra skrūve, daļēji vītņota, M6S	8.8/A4 M8x80
21	2	Skrūve ar gremdgalvu	8.8 M5x10
22	1	Zīme	Alumīnija 100x40x1, kritiena aizsardzības ierīce



4 PĀRBAUDE

Kritiena aizsardzības ierīces mehāniskā stiprinājuma pārbaude jāveic starp 2 grīdas konstrukcijas sijām vai armatūrā ar tādām pašām īpašībām kā HDF grīdas konstrukcijai, kurai tās ir paredzētas.

Pārliecinieties, ka iespiežat kritiena aizsardzības ierīci starp grīdas konstrukcijas sijām, un pārbaudiet, vai visi stiprinājuma punkti darbojas, kā paredzēts.

Pēc tam pārbaudiet, vai kritiena aizsardzības ierīci nevar atbrīvot, neatlaižot drošības stiprinājumus.



5 APRĪKOJUMA MARĶĒJUMS

Kritiena aizsardzības ierīces ir jāmarķē ar tālāk norādīto informāciju (skatiet piemēru attēlā). Jāpārbauda, lai pārliecinātos, ka tā ir pareizi identificēta ar šādiem datiem:

- Ražotāja nosaukums
- Sērijas numurs un ID marķējums
- CE zīme
- Trešās puses iestādes apstiprinājuma numurs
- Izgatavošanas gads
- Standarts, saskaņā ar kuru tiek ražota kritiena aizsardzības ierīce



CERTEX KRITIENA AIZSARDZĪBAS IERĪCE
 IZGATAVOŠANAS GADS: 2014. Rasējums: 2.25-9352-A SS-EN 795
 ID nr.: CXRL-9352 SCO 761-13 Nr. 43
 IZMANTOT TIKAI AR CE MARKĒTU APRĪKOJUMU
 CERTEX Svenska AB Varberg
 Tālrunis: +46 (0)340 646640
 www.certex.se Fakss +46 (0)340 646645