



**TBLC**

**GEBRUIKERSHANDLEIDING**

Terrier veiligheidshijsklem

**OWNER'S MANUAL**

Terrier safety lifting clamp

**GEBRAUCHSANLEITUNG**

Terrier Sicherheits-greifklemmen

**MODE D'EMPLOI**

Pinces a toles de sécurité Terrier

Productcode

Lees deze gebruiksaanwijzing aandachtig door, nog voordat u de hijsklem gebruikt.

Bij twijfel raadpleeg uw leverancier!

Deze gebruikershandleiding is bedoeld als referentiebron gedurende de levenscyclus van uw product.

Commentaar en op- of aanmerkingen met betrekking tot de inhoud van deze handleiding wordt op prijs gesteld.

In verband met voortdurende onderzoeks- en ontwikkelingsactiviteiten, kunnen technische specificaties en/of uiterlijke kenmerken van de hijsklemmen zonder voorafgaande kennisgeving gewijzigd worden.

Please carefully read the safety instructions of this owner's manual before using the safety lifting clamp.

In case of any doubts, please refer to your dealer!

Our manuals are intended to be a reference source throughout the lifetime of your product. We appreciate any suggestions, and/or comments regarding this manual.

Due to continuing research and development activities, product specifications are subject to change without notice.

Lesen Sie die Gebrauchsanleitung vor Benutzung des Produkts sorgfältig durch.

Bei Fragen wenden Sie sich bitte an Ihren Zulieferer.

Die Gebrauchsanleitung dient während der gesamten Lebensdauer des Produkts als ständige Informationsquelle.

Für Hinweise oder Anmerkungen zur Verbesserung des Inhalts dieser Gebrauchsanleitung sind wir dankbar.

Aufgrund kontinuierlicher Forschungs- und Entwicklungsprozesse behalten wir uns technische Änderungen und/oder Änderungen äußerlicher Merkmale der Lastaufnahmemittel vor.

Lisez attentivement ce mode d'emploi avant d'utiliser la pince.

En cas de doute: demandez conseil à votre fournisseur.

Nos modes d'emploi ont pour but de servir de source de référence durant la durée de fonctionnement de votre produit.

Nous apprécions les suggestions et/ou les remarques concernant ce mode d'emploi.

Dû aux activités continues de recherche et de développement, les spécifications techniques et l'apparence des pinces peuvent être changés sans avis préalable.

## INHOUDSOPGAVE

1	Algemeen	3
2	Toegestane toepassingen	3
3	Gebruiksaanwijzing	3
4	Veiligheidsvoorschriften	4
5	Hijsen	5
6	Onderhoud	6
7	Demontage/Montage	6
8	Revisie	7
9	Vernietiging	7
10	Checklist voor storingen en problemen	7
11	5 Jaar garantie	7/8

### 1 ALGEMEEN

***Lees deze gebruiksaanwijzing aandachtig door, nog voordat u de TBLC gebruikt.***

***Raadpleeg bij twijfel uw leverancier.***

Wij danken u voor uw keuze voor één van onze producten van hoogwaardige kwaliteit. Terrier Lifting Clamps B.V. is een ISO 9001 gecertificeerde onderneming en staat door haar ruime ervaring garant voor optimale kwaliteit en veiligheid. Terrier hijsklemmen zijn vervaardigd uit hoogwaardige gelegeerde staalsoorten en voldoen volledig aan alle standaarden en product eisen waaronder: Europese norm NEN13155, Australische norm: 4991, Amerikaanse norm: ASME B30.20-2010 en de machine richtlijn 2006/42/EG.

### 2 TOEGESTANE TOEPASSINGEN

De Terrier TBLC is uitgevoerd met twee klembekken die voorzien zijn van speciaal kunststof om het hijsobject niet te beschadigen.

De Terrier TBLC klem is geschikt voor het verticaal hijsen en transporteren van een breed scala aan producten met parallel lopende, vlakke kanten zoals ferro en non-ferro platen, constructies, aluminium, hout, plastic, beton en natuursteen, uitgezonderd ruw beton.

Na het hijsen laat de klem geen beschadigingen achter. De klem is vergrendeld in de open positie. Door het wegdraaien van de hendel en het opwaarts bewegen van het hijsorgaan sluit de klem, nu is deze gereed om te hijsen. Als het hijsobject wordt neergezet opent de klem automatisch.

Met de Terrier TBLC veiligheidsklem mag per hijs slechts één (1) object getransporteerd of gehesen worden.

De veiligheidsklem is uitgevoerd met een grendel, waardoor bij het verplaatsen van de klem zonder last deze in open positie blijft staan.

Voor het hijsen van bovengenoemde materialen kunnen de TBLC veiligheidsklemmen per stuk, per stel of met meerdere klemmen tegelijk worden toegepast. Het is belangrijk dat bij gebruik van 2 klemmen of meer, elke klem evenredig wordt belast. Het is aan te bevelen om in dat geval een evenaar te gebruiken.

Aanvullende technische documentatie is opvraagbaar bij de fabrikant.

### 3 GEBRUIKSAANWIJZING

Plaats de klem in geopende stand goed en volledig op het object, zodat de benen van de klem geheel op het object staan. Let op dat het plaatoppervlak waar de klem zal worden aangeslagen volledig vrij is van vuil, vet, olie, corrosie en verontreiniging en draai de veiligheidshendel eerst weg. De klem zal sluiten als de kraan gaat hijsen, begeleid dit totdat

de klem vast zit, daarna kan met het hijsen begonnen worden. Nadat de last op de plaats van bestemming is aangekomen de kraanhaak ver genoeg laten zakken, zodat de klem volledig onbelast is, d.w.z. dat de hijsketting niet meer strak mag staan en klem met ketting volledig vrij kan bewegen. Sluit nu de veiligheidshendel. De klem kan nu direct weer gebruikt worden of in geopende positie opgeborgen worden.

#### **4 VEILIGHEIDSVOORSCHRIFTEN**

***Denk aan uw persoonlijke veiligheid en die van uw directe omstanders!***

***Lees zorgvuldig onderstaande veiligheidsvoorschriften, alvorens gebruik te maken van uw nieuwe TBLC-veiligheidshijsklem!***

Voor uw eigen veiligheid en om aanspraak te kunnen maken op de productveiligheid is het vereist dat de klem minimaal één (1) keer per jaar gecontroleerd, getest en indien nodig gereviseerd wordt door Terrier Lifting Clamps B.V. of een ander erkend revisiebedrijf. Zie ook hoofdstuk 8 – Revisie. Aan de klemmen mogen geen constructieve veranderingen (lassen, slijpen e.d.) plaatsvinden.

Neem contact op met Terrier Lifting Clamps B.V. voor meer informatie.

#### **TEMPERATUUR**

De gebruikstemperatuur van de Terrier TBLC hijsklemmen ligt tussen -10 °C (14 °F) en + 30 °C. (86 °F).

Voor andere omgevingstemperaturen raadpleeg uw dealer.

#### **BELASTINGEN**

Onze klemmen zijn vanwege hun grote grijpbereik uitermate geschikt voor het hijsen en transporteren van velerlei verschillende objecten. De klemblokken dienen niet op schuine of conische gevormde oppervlakken geplaatst te worden. Indien de kraanhaak geen beveiliging heeft en/of te groot en te zwaar is, gebruik dan een kettinglengte met D-sluiting van circa 75 cm. (30 inch) lengte met een sterkte die overeenkomt met de W.L.L. van de klem om tegen te gaan dat bij het neerzetten van de last de kraandrijver de haak iets te ver laat doorzakken waardoor deze uit het hijssoog zou kunnen zakken. Bij het direct aanhangen aan de kraanhaak met beveiliging moet er op gelet worden dat de kraanhaak vrij in het hijssoog kan bewegen.

#### **VOORKOM LEVENSGEVAARLIJKE SITUATIES**

V voorkom levensgevaarlijke situaties door de volgende richtlijnen in acht te nemen:

- Werk nooit met een ongekeurde klem.
- Neem afstand bij het hijsen en ga nooit onder de last staan.
- Gebruik de klem niet als hij beschadigd is; laat de klem eerst repareren door Terrier Lifting Clamps B.V. of een ander erkend revisiebedrijf. Bij twijfel: raadpleeg uw leverancier.
- Hijs nooit meer dan één plaat tegelijk.
- Hijs nooit lasten die zwaarder zijn dan de veilige werklust (W.L.L.), zoals duidelijk aangegeven op de klem en het certificaat.
- Hijs geen lasten die dikker of dunner zijn dan de bekopening, zoals aangegeven op de klem en het certificaat.
- Pas bij het gelijktijdig gebruik van meerdere hijsklemmen naast elkaar een hijsbalk (doorgeschoorde evenaar) en voldoende lange hijsstroppen of kettingen toe, zodat het hijssoog van de hijsklem nooit zijdelings belast wordt.

- Plaats de klem niet op tapse of conische gedeelten van de te hijsen last.
- Maak het te hijsen object – op de plaats waar de hijsklem wordt aangebracht – vrij van vet, olie, vuil, corrosie en verontreiniging.
- De klem is uitsluitend geschikt voor gebruik in normale atmosferische omstandigheden.

## WAARSCHUWING

- Een vrije val of het ongecontroleerd slingeren aan de kraanhaak waarbij voorwerpen geraakt worden kan schade aan de klem veroorzaken. Indien dit gebeurt, dient de klem voor gebruik op goede werking gecontroleerd te worden.
- Hijsklemmen zijn niet geschikt als permanente verbinding.
- De klem dient maandelijks preventief onderhouden te worden, zie hoofdstuk 6 - Onderhoud.
- Breng geen constructieve wijzigingen aan op de klem (lassen, slijpen e.d.) Dergelijke wijzigingen kunnen de werking en de veiligheid nadelig beïnvloeden. Met eigenhandig aangebrachte wijzigingen vervallen alle vormen van garantie en productaansprakelijkheid.
- Maak om bovenstaande reden ook alleen gebruik van originele Terrier onderdelen.
- Het onoordeelkundig gebruik van de klem en/of het niet opvolgen van alle aanwijzingen en waarschuwingen in deze gebruiksaanwijzing betreffende het gebruik van dit product kan de gezondheid van de gebruiker en/of omstanders nadelig beïnvloeden.

## 5 HIJSEN

- Controleer of de veilige werklast (W.L.L.) en de bekopening (geslagen in de klem), overeenkomen met de te hijsen last.
- Bevestig de hijsklem aan de hijsinstallatie, hetzij:
  - direct aan een kraanhaak met veiligheidssluiting.
  - door middel van een harp of D-sluiting.
  - door middel van een strop of ketting eventueel in combinatie met een harp of D-sluiting.
- Zorg ervoor dat alle bevestigingsmiddelen gekeurd en van de juiste tonnage zijn. Let op dat bevestigingsschalen en sluitingen voldoende groot zijn, zodat de klem vrij in de haak kan bewegen.
- Controleer of de klem geen zichtbare schade heeft.
- Controleer het hijs oog en ketting op duidelijk waarneembare slijtage en /of beschadigingen.
- Inspecteer de klemblokken op slijtage en defecten (de klemblokken dienen vrij te zijn van verontreiniging en moeten droog en onbeschadigd zijn).
- Controleer het frame en de bek op beschadiging, scheuren of vervorming (dit zou kunnen duiden op overbelasting).
- Controleer of de klem soepel open en dicht gaat (gaat dit stug of zwaar dan moet de klem voor inspectie uit bedrijf worden genomen).
- Maak de plaat ter plaatse van de hijsklem vrij van vet en vuil.
- Plaats de bek volledig over de plaat en zorg dat de klem dusdanig geplaatst wordt dat de last in balans is tijdens het hijsen.
- Sluit de klem door de hendel weg te draaien.
- Hijs rustig zodat de hijskracht kan aangrijpen; controleer of de klem niet slipt.
- Indien de last slipt, neemt dit hoofdstuk over hijsen dan opnieuw door.
- Blijft de last slippen, doorloop dan ook het volgende Hoofdstuk 6 – onderhoud.
- Zorg dat de last stabiel geplaatst is, nog voordat de klem losgekoppeld wordt.

## 6 ONDERHOUD

Controleer voor een optimale veiligheid minstens eenmaal per maand de volledige klem.

Gebruik de klem niet meer als:

- hij gescheurd of vervormd is,
- het hijsoog zichtbaar vervormd is,
- de assen zichtbaar vervormd zijn,
- de spanstiften ontbreken,
- de zijkant(en) van de benen ter plaatse van de afstandspennen ingedrukt is/zijn,
- de klembekken zijn beschadigd of verontreinigd.

Bij constatering van een van bovenstaande gebreken zie hoofdstuk 7 en hoofdstuk 8.

## 7 DEMONTAGE/MONTAGE

Demontage: Belangrijk! Merk bij demontage alle onderdelen dusdanig dat ze bij montage weer in de juiste positie en op de juiste plaats gemonteerd worden.

Leg de Terrier TBLC klem vlak op een werk bank.

Demonteer alle moeren en bouten uit de klem.

Demonteer de kunststof bekken.

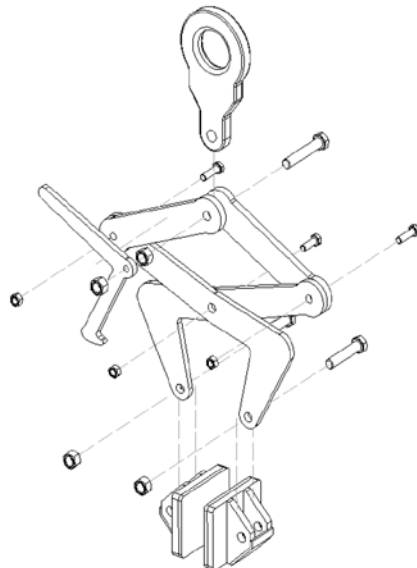
Verwijder de benen een voor een en alle afstandsbussen.

Montage: Bij montage van de klem het bovenstaande in omgekeerde volgorde uitvoeren.

Altijd nieuwe borgmoeren en eventueel nieuwe bouten en nieuwe spanstiften gebruiken.

Draai alle moeren met een zodanige kracht vast zodat elke arm en of been van de klem zonder speling kan bewegen. Bij twijfel raadpleeg een van onze technici. Na montage dient de klem op een gecertificeerde test bank getest te worden met een proef-last van

1.2 x W.L.L.



## 8 REVISIE

Ten minste eenmaal (1) per jaar, of als schade aan de klem dit nodig maakt, dient de TBLC veiligheidshijsklem gecontroleerd, getest en indien nodig gereviseerd te worden door TerrierLifting Clamps B.V. of een erkend revisiebedrijf.

## 9 VERNIETIGING

De TBLC veiligheidshijsklem kan aan het einde van zijn levensduur als oud ijzer behandeld worden, mits de klem volledig onklaar wordt gemaakt.

## 10 CHECKLIST VOOR STORINGEN EN PROBLEMEN

Storing/probleem	Mogelijke oorzaak	Handeling
Last slijpt	Last vuil Klembekken vuil Benen open gebogen	Reinig last Reinig klembekken Afkeur klem
Huis krom	Klem overbelast	Afkeur klem
Hijsoog ovaal	Klem overbelast	Afkeur klem
Assen krom	Klem overbelast	Afkeur klem
Spanstiften ontbreken	Onjuiste montage	Monteer nieuwe spanstiften
Klem opent/sluit zwaar	Klem versleten Klem vervuild Bouten te strak vastgezet	Afkeur klem Reinig klem Stel de bouten af

## 11 5 JAAR GARANTIE

Terrier Lifting Clamps biedt de eindgebruikers 5 jaar lang garantie op zijn hijsklemmen. Deze garantie is beperkt tot de originele eindgebruiker van het hijsgereedschap en is onderhevig aan het feit dat het gereedschap gedurende de gehele garantie periode geïnspecteerd, gecontroleerd en onderhouden is volgens de instructies van producent en dealer. De garantie periode is 5 jaar vanaf de aankoop datum en is onderhevig aan de voorwaarden en maatregelen die hierin opgenomen zijn.

### 11a VOORWAARDEN EN CONDITIES

De garantie dekt alleen defecten aan het hijsgereedschap die het gevolg zijn van fabricage fouten. De garantie dekt geen slijtage aan onderdelen zoals drukvoeten, taatsen, tandsegmenten, spanveren etc. Mocht er sprake zijn van een defect binnen deze garantie periode, wordt het hijsgereedschap vervangen of gerepareerd naar inzicht van de producent.

Er wordt geen garantie gegeven aan klemmen waarbij gebreken ontstaan door:

- Reguliere slijtage.
- Overbelasting.
- Foutief en/of onzorgvuldig gebruik.
- Beschadigingen.
- Het niet navolgen van procedures en maatregelen.

- Het hijsen van afwijkende materialen dan aangegeven op de klem of in de gebruikershandleiding.
- Het aanpassen/wijzigen van de Terrier klem.
- Het onoordeelkundig gebruik van de klem, en het niet opvolgen van alle aanwijzingen die in de betreffende gebruikers handleiding staan.
- Wanneer onderhoud en/of revisie beurten niet door een geautoriseerde Terrier dealer zijn uitgevoerd.

***De producent is niet aansprakelijk voor incidentele schade of schade voortvloeiend uit verkeerd gebruik van de hijsgereedschappen alsmede uit schending van deze garantie.***

## **11b PROCEDURE VEILIGHEIDSINSPECTIE**

Alle inspecties en reparaties moeten opgenomen worden in het inspectieschema. Dit geldt niet alleen voor uw eigen inspecties maar ook voor inspecties die uitgevoerd worden door uw geautoriseerde Terrier dealer. Wanneer de samenstelling ingeleverd wordt voor onderhoud en inspectie dient u altijd het onderhoudsrapport mee te leveren.

### ***Defect aan de hijsklem***

Wanneer er een vorm van slijtage of beschadiging wordt geconstateerd dient u de volgende maatregelen te nemen:

- 1 Stel de hijsklem buiten gebruik (Noteer de datum van het buiten bedrijf stellen van de hijsklem).
- 2 Tracht de oorzaak van het defect te achterhalen (zie volledige lijst punt 11a).  
Deze schadegevallen vallen niet onder de garantie! Om de veiligheid van u en uw collega's/ personeel te garanderen dient u deze procedure op te volgen.
- 3 Lever uw hijsklem met het onderhoudsverleden bij uw geautoriseerde Terrier reparateur.
- 4 Als de klem gereviseerd / gerepareerd is door uw reparateur, kunt u de klem weer in gebruik nemen.

## **11c INSPECTIETABEL**

<b>Maanden</b>	4	8	12	16	20	24	28	32	36	40	44	48	52	56	60
<b>Jaren</b>	1			2			3			4			5		
Veiligheidsinspectie door uw eigen inspecteur															
Onderhoud door een erkend Terrier reparateur															
Revisie door een erkend Terrier reparateur															



## CONTENTS

1	General	9
2	Applications	9
3	Operating instructions	9
4	Safety instructions	10
5	Hoisting	11
6	Maintenance	12
7	Disassembly/assembly	12
8	Overhaul	13
9	Disposal	13
10	Troubleshooting checklist	13
11	Warranty	13/14

## 1 GENERAL

***Please carefully read the instructions in this user manual before using the lifting clamp. If you have any doubts, please consult with your dealer.***

Thank you for choosing one of our high-quality products. The quality systems of management and services of Terrier Lifting Clamps B.V. fully comply with ISO 9001 standards. The many years of vast experience are a guarantee of optimum quality and safety. Terrier lifting clamps are manufactured from high quality alloy steels and comply fully with all standards and product requirements including: European standard NEN13155, Australian standard: 4991, US standard: ASME B30.20-2010 and machinery directive 2006/42/EG.

## 2 APPLICATIONS

The Terrier TBLC is equipped with two clamping jaws which are fitted with special plastic to avoid damaging the lifting object.

The Terrier TBLC clamp is suitable for the vertical lifting and transporting of a wide range of products with parallel flat sides such as ferrous and non-ferrous metal plates, structures, aluminium, wood, plastic, concrete and stone, with the exception of rough-cast concrete.

On lifting no damage is caused by the clamp. The clamp is locked in the open position.

By swivelling the lever and moving the lifting eye upwards the clamp closes and is now ready for lifting. If the lifting object is put down the clamp opens automatically.

When using the Terrier TBLC safety clamp only one (1) object may be transported or lifted. The safety clamp is provided with a latch, so that when moving without load the clamp remains in the open position.

To lift the above materials the TBLC safety clamps can be used per item, per set or with multiple clamps simultaneously. When using two or more clamps it is important that each clamp is loaded proportionally. In this case we recommend using a spreader beam.

Additional technical documentation is available from the manufacturer.

## 3 OPERATING INSTRUCTIONS

Place the clamp in the open position on the object, so that the legs of the clamp are fully on the object. Ensure that the plate surface where the clip is to be placed is completely free of dirt, grease, oil, corrosion and contamination; then swivel the safety lever. When the crane starts lifting the clamp will close; support the clamp until it is tight and then continue lifting. When the load reaches its destination allow the hook to drop down far enough so that the clamp is not under any load, i.e. the lifting chain is no longer tight and the clamp

with chain can be moved freely. Now close the safety lever. The clamp can now be used again immediately or stored in the open position.

#### **4 SAFETY INSTRUCTIONS**

***Remember: safety first! Especially where your personal safety and that of the immediate onlookers is concerned. Carefully read the following safety instructions before using your new TBLC safety lifting clamp.***

Ensure your own safety and continue to benefit from our product safety by having the clamp inspected, tested, and, if necessary, overhauled at least once a year by Terrier Lifting Clamps BV or another recognised mechanical repair and service centre. See also Section 8 – Overhaul. It is not permitted to make any constructive modifications to the clamps, for example by means of welding or grinding.

Please contact Terrier Lifting Clamps BV for further information.

#### **TEMPERATURE**

The operating temperature of the Terrier TBLC lifting clamps lies between  $-10^{\circ}\text{C}$  ( $14^{\circ}\text{F}$ ) and  $+30^{\circ}\text{C}$  ( $86^{\circ}\text{F}$ ). Please consult with your dealer if other ambient temperatures are applied.

#### **LOADS**

Due to their wide gripping range our clamps are suitable for lifting and transporting a variety of different objects. The clamp blocks are not suitable for placing on inclined or conical shaped surfaces. If the crane hook has no safety device and/or is too big and too heavy, use a length of chain with D-closure of approximately 75 cm (30 inch) length with a strength that corresponds to the WLL of the clamp in order to ensure that when the load hook is rested down the crane operator does not allow the hook to drop too far so that it falls out of the lifting eye. When hanging directly on the crane hook with safety device ensure that the crane hook can move freely in the lifting eye.

#### **AVOID SITUATIONS INVOLVING RISK OF LIFE**

Avoid situations involving risk of life by observing the following directives:

- Never operate an untested lifting clamp.
- Always keep a distance during the hoisting operation and never stand underneath the load.
- Do not use the clamp if it is damaged. Have the clamp repaired by Terrier Lifting Clamps BV or another recognized mechanical repair and service center. When in doubt: contact your supplier.
- Never hoist more than one plate at a time.
- Never hoist loads heavier than the safe work load (WLL), as is clearly indicated on the clamp and the certificate.
- Never hoist loads that are thicker or thinner than the clamp opening, as indicated on the clamp and the certificate.
- When using more than one lifting clamp at the same time, opposite each other, provide lifting slings or chains of a sufficient length to ensure that the angle between the slings or chains does not exceed 60 degrees.
- When using more than one lifting clamp at the same time, next to each other, use a trussed hoisting girder (equalizing traverse girder) and sufficiently long lifting slings or chains, so that the lifting shackle of the lifting clamp is never subjected to a lateral load.

- Never place the clamp onto tapered or conical parts of the load to be hoisted.
- Remove all grease, oil, dirt, corrosion and contamination from the plate at the point where the lifting clamp is to be attached.
- The clamp is only suitable for use in normal atmospheric conditions.

## WARNING

- A free-fall or uncontrolled swinging movement at the crane hook resulting in objects being struck may cause damage to the clamp. If this occurs, check whether the clamp is in good working order before using it again.
- Lifting clamps are not suitable for creating permanent joints.
- Preventive maintenance to the clamp should be carried out on a monthly basis. See Section 6 - Maintenance.
- Do not perform constructive modifications to the clamp (such as by welding, grinding, etc.). Such modifications may adversely affect its operation and safety. If you carry out any modifications, you will nullify all forms of guarantee and product liability.
- This is also the reason to only make use of original Terrier replacement parts.
- Any improper use of the clamp and/or failure to observe all directions and warnings in this user manual concerning the use of this product may endanger the health of the user and/or bystanders.

## 5 HOISTING

- Ensure that the safe working load (WLL) and jaw opening (punched on the clamp), correspond to the load to be lifted.
- Mount the lifting clamp onto the hoisting mechanism, either:
  - directly to a crane hook by means of a safety shackle,
  - by means of a coupling link or D-type shackle,
  - by means of a sling or chain, if necessary in conjunction with a coupling link or D-type shackle.
- Ensure that all attachments have been tested and are of the correct tonnage. Make sure that coupling links and shackles are large enough to allow the clamp to move freely in the hook.
- Make sure the clamp has no visible signs of damage.
- Check the lifting eye and chain for clearly visible wear and/or damage.
- Inspect clamp blocks for wear and defects (the clamp blocks must be free from dirt and must be dry and undamaged).
- Check the frame and the jaw for damage, cracks or deformation (this could indicate overload).
- Check that the clamp opens and closes easily (if it is stiff or heavy then the clamp must be removed from service for inspection).
- Ensure that at the location of the lifting clamp the plate is free from grease and dirt.
- Place the jaw completely over the plate and make sure the clamp is positioned so that the load is balanced when lifting.
- Close the clamp by swivelling the lever.
- Lift gently so that the lifting force can engage, check that the clamp does not slip.
- If the load slips, re-read the section about lifting.
- If the load continues to slip, please check also Section 6 - Maintenance.
- Make sure the load is firmly positioned before the clamp is removed.

## 6 MAINTENANCE

For optimal safety check the clamp fully at least once per month.

Do not use the clamp if:

- it is cracked or deformed,
- the lifting eye is visibly deformed,
- the spindles are visibly distorted,
- the spring pins are missing,
- the side(s) of the legs at the location of the spacer pins is/are pressed in.

On finding any of the above defects see Section 7 and Section 8.

## 7 DISASSEMBLY/ASSEMBLY

Disassembly: Important! Note that when disassembling place all the parts in such a way that when they are mounted they are in the correct position and location.

Place the Terrier TBLC clamp flat on a workbench.

Remove all nuts and bolts from the clamp.

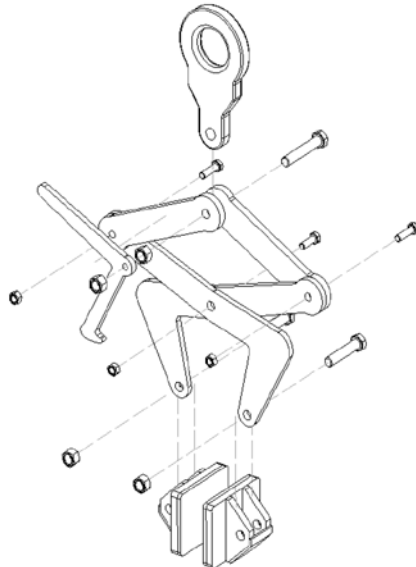
Remove the plastic jaws.

Remove the legs one by one and all spacers.

Assembly: When assembling the clamp carry out the above in reverse order.

Always use new locknuts and if necessary use new bolts and new spring pins.

Tighten all the nuts with a force such that each fixed arm or leg of the clamp can move without play. If in doubt, consult one of our technicians. After assembly, the clamp should be tested on a certified test bench with a test load of  $1.2 \times \text{WLL}$



## 8 OVERHAUL

At least once a year, or if occasioned by damage to the clamp, the TBLC safety lifting clamp should be inspected, tested and, if necessary, overhauled by Terrier Lifting Clamps BV or a recognized mechanical repair and service center.

## 9 DISPOSAL

Once the TBLC safety lifting clamp has reached the end of its useful life, it can be treated as scrap iron, provided that the clamp is rendered unfit for use.

## 10 TROUBLESHOOTER'S CHECKLIST

Failure/malfunction	Possible Cause	Action
load slips	Load dirty Clamping jaws dirty Legs bent open	Clean load Clean clamping jaws Reject clamp
Body bent	Clamp overloaded	Reject clamp
Lifting eye oval	Clamp overloaded	Reject clamp
Spindles bent	Clamp overloaded	Reject clamp
spring pins missing	Incorrect installation	Fit new spring pins
Clamp opens/closes stiffly	Clamp worn Clamp dirty Bolts fitted too tightly	Reject clamp Clean clamp Adjust the bolts

## 11 WARRANTY

Terrier Lifting Clamps provides a 5 year warranty on its lifting clamps. This warranty is applicable to the original end user of the lifting clamps. Only if the clamp has been inspected, checked and maintained by this instructions and by an official dealer. This warranty period of 5 years is valid from the day of purchase, and is liable to all conditions and measurements stated in this document.

### 11a CONDITIONS

This warranty only covers failures in the lifting tools which is the consequence of production errors which occur during normal use. The warranty covers no wear to components such as pivots, pressure feet, cam assemblies, lock springs etc. Should there be any kind of failure within this guarantee period, the lifting tool will be replaced or repaired to insight of the producer.

No warranty is given to clamps due to the following failures:

- Regular wear.
- Overload.
- Wrong and/or carelessly use.
- Damages.
- Not following procedures and measures.
- Hoisting differing material other than indicated on clamp or stated in the user-manual.
- Adapting and/or modifying of the Terrier clamp.

- The injudicious use of the clamp, and not succeeding all indications which are stated in the user's manual.
- When maintenance and/or revision has not been carried out by an authorized Terrier distributor.

***The producer is not responsible for incidental damage or damage due to wrong use of the lifting tools as well as from violation of this manual.***

**11b PROCEDURE SAFETY INSPECTION**

All inspections and repairing must be written down in the maintenance diagram. This counts not only for your own inspections but also for inspections which are carried out by your authorized Terrier distributor. When the clamp is handed in for maintenance and inspection you always must provide the maintenance diagram.

***Defective Lifting Clamps***

When a form of wear or damage is indicated, you must take the following measures:

- 1 Take the lifting clamp out of use (Note the date of failure of the lifting clamp).
- 2 Try to recover the cause of the failure (complete list is available in 11a).  
These claims stated in no.2 do not fall under the guarantee! To guarantee the security of you and your colleagues you are obliged to follow up this procedure.
- 3 Return your lifting clamp (with the maintenance history) to your authorized Terrier distributor.
- 4 If the lifting clamp has been revised / repaired by your distributor, you can safely use your clamp again. Please note this date in your maintenance chart (see page 31).

**11c INSPECTION SCHEDULE**

Months	4	8	12	16	20	24	28	32	36	40	44	48	52	56	60
Years	1			2			3			4			5		
Safety inspections by your own inspector															
Maintenance by an official Terrier distributor															
Revision by an official Terrier distributor															

## INHALT

1	Allgemein	15
2	Bestimmungsgemäße Verwendung	15
3	Gebrauchsanweisung	16
4	Sicherheitsvorschriften	16
5	Heben	17
6	Wartung	18
7	Demontage/Montage	18
8	Überholung	19
9	Beseitigung	19
10	Checkliste für Störungen und Probleme	19
11	5 Jahre Garantie	20/21

## 1 ALLGEMEIN

***Lesen Sie diese Gebrauchsanleitung vor Verwendung der Hebeklemme sorgfältig durch. Konsultieren Sie bei Zweifel Ihren Lieferanten.***

Wir danken Ihnen dafür, dass Sie sich für eines unserer qualitativ hochwertigen Produkte entscheiden haben. Terrier Lifting Clamps B.V. ist ein ISO 9001 zertifiziertes Unternehmen und verbürgt sich aufgrund jahrelanger Erfahrung für optimale Qualität und Sicherheit. Terrier-Hebeklemmen sind aus sorgfältig legierten Stahlsorten hergestellt und entsprechen allen diesbezüglichen Standards und Produkthanforderungen, u.a.: Europäischer Standard NEN13155, Australischer Standard: 4991, Amerikanischer Standard: ASME B30.20-2010 sowie die Maschinenrichtlinie 2006/42/EG.

## 2 BESTIMMUNGSGEMASSE VERWENDUNG

Die Terrier TBLC-Klemme ist mit zwei Klemmböcken ausgeführt, die mit einem speziellen Kunststoff versehen sind, um das Hebeobjekt nicht zu beschädigen.

Die Terrier TBLC-Klemme eignet sich für das vertikale Heben und Transportieren einer großen Vielzahl an Produkten mit parallel verlaufenden, ebenen Seitenflächen wie Platten aus Eisen und anderen Materialien, Konstruktionsteilen, Aluminium, Holz, Kunststoff, Beton und Naturstein, mit Ausnahme von Rohbeton.

Nach dem Heben hinterlässt die Klemme keine Beschädigungen. Die Klemme ist in der offenen Position verriegelt. Durch Wegdrehen des Griffs und nach oben Bewegungen der Hebeöse schließt sich die Klemme, sie ist nun zum Heben verriegelt. Wenn der Hebegegenstand abgesetzt wird, öffnet sich die Klemme automatisch.

Mit der Terrier TBLC-Sicherheitsklemme kann je Hebevorgang nur ein (1) Gegenstand transportiert oder gehoben werden. Die Sicherheitsklemme ist mit einem Riegel versehen, so dass sie bei Bewegung der Klemme ohne Last in der offenen Position bleibt. Zum Heben der o.g. Materialien können die TBLC-Sicherheitsklemmen stückweise, systemweise oder zu mehreren Klemmen gleichzeitig angewendet werden. Bei Verwendung von 2 Klemmen oder mehr ist wichtig, dass jede Klemme gleichmäßig belastet wird. Zu diesem Zweck wird die Verwendung einer Ausgleichsvorrichtung empfohlen.

Weitere technische Unterlagen erhalten Sie auf Anfrage vom Hersteller.

### 3 GEBRAUCHSANWEISUNG

Setzen Sie die Klemme im geöffneten Zustand vollständig auf das Objekt, sodass die Scheren der Klemme ganz auf dem Objekt stehen. Achten Sie darauf, dass die Ebene, auf der die Klemme angesetzt werden soll, vollkommen frei von Verschmutzungen, Fett, Öl, Korrosion und Verunreinigungen ist und drehen Sie zuerst den Sicherheitshebel weg. Die Klemme schließt sich, wenn der Kran mit dem Hebevorgang beginnt. Begleiten Sie diesen Vorgang, bis die Klemme fest sitzt, dann kann mit dem Hebevorgang begonnen werden. Lassen Sie den Kranhaken wieder genug hinab, sobald die Last am Bestimmungsort angekommen ist, sodass die Klemme vollkommen unbelastet ist, d.h. dass die Hebekette nicht mehr straff ist und die Klemme mit der Kette sich vollständig frei bewegen kann. Schließen Sie jetzt den Sicherheitshebel. Die Klemme kann jetzt sofort wieder verwendet oder in der geöffneten Position gelagert werden.

### 4 SICHERHEITSVORSCHRIFTEN

***Denken Sie an Ihre persönliche Sicherheit und die der Umstehenden! Lesen Sie die untenstehenden Sicherheitsvorschriften sorgfältig durch, bevor Sie Ihren neuen TBLC-Sicherheitshebegreifer in Betrieb nehmen!***

Zu Ihrer eigenen Sicherheit und um Anspruch auf die Produktsicherheit zu haben, ist es erforderlich, dass der Greifer minimal einmal (1x) pro Jahr kontrolliert, getestet und falls notwendig von Terrier Lifting Clamps B.V. oder einem anderen anerkannten Überholungsbetrieb überholt wird. Siehe auch Kapitel 8 - Überholung An den Greifern dürfen keine konstruktiven Änderungen (schweißen, schleifen u. ä) vorgenommen werden. Nehmen Sie für mehr Information Kontakt mit Terrier Lifting Clamps B.V. auf.

#### TEMPERATUR

Die Nutzungstemperatur der Terrier-TBLC-Hebegreifer liegt zwischen  $-10\text{ °C}$  und  $+30\text{ °C}$ . Holen Sie im Falle anderer Nutzungstemperaturen den Rat Ihres Händlers ein.

#### LASTEN

Unsere Klemmen eignen sich wegen ihres großen Griffbereichs außerordentlich gut für das Heben und Transportieren vieler verschiedener Objekte. Die Klemmenbacken dürfen nicht an schrägen oder konisch zulaufenden Oberflächen angesetzt werden. Wenn der Kranhaken keine Sicherung hat und/oder zu groß und zu schwer ist, verwenden Sie eine Kettenlänge mit D-Schluss in einer Länge von ca. 75 cm (30 Zoll) mit einer Stärke, die der sicheren Tragfähigkeit (W.L.L.) der Klemme entspricht, um zu verhindern, dass beim Absetzen der Last der Kranführer den Haken etwas zu weit hinablässt, so dass dieser aus der Hebeöse gleiten kann. Beim direkten Anhängen an den Kranhaken mit Sicherung ist darauf zu achten, dass der Kranhaken sich frei in der Hebeöse bewegen kann.

#### SCHLIEßEN SIE LEBENSGEFÄHRLICHE SITUATIONEN AUS

Schließen Sie lebensgefährliche Situationen aus, indem Sie die folgenden Richtlinien in Acht nehmen:

- Arbeiten Sie nie unter einem ungeprüften Greifer.
- Nehmen Sie beim Heben Abstand und stellen Sie sich nie unter die Last.
- Verwenden Sie den Greifer nicht, wenn er beschädigt ist. Lassen Sie den Greifer erst von Terrier Lifting Clamps B.V. oder einem anderen anerkannten Überholungsbetrieb reparieren.



- Fragen Sie im Zweifelsfall Ihren Lieferanten.
- Heben Sie nie mehr als eine einzige Platte gleichzeitig.
  - Heben Sie nie Lasten, die schwerer sind, als die sichere Arbeitslast, wie auf dem Greifer und im Zertifikat ausdrücklich angegeben.
  - Heben Sie nie Lasten, die dicker oder dünner sind als die Maulweite, wie auf dem Greifer und im Zertifikat ausdrücklich angegeben.
  - Sorgen Sie beim gleichzeitigen Gebrauch mehrerer Hebegreifer gegenüber einander für ausreichend lange Hebeseile oder Ketten, damit der Winkel zwischen den Seilen oder Ketten nie größer als 60° wird.
  - Verwenden Sie beim gleichzeitigen Gebrauch mehrerer Hebegreifer nebeneinander einen Hebebalken (verstrebter Waagebalken) und ausreichend lange Hebeseile oder Ketten, damit die Hebeöse des Hebegreifers nie seitlich belastet wird.
  - Bringen Sie den Greifer nicht auf spitz zulaufenden oder konischen Bereichen der zu hebenden Last an.
  - Befreien Sie die Platte an der Stelle, an der der Hebegreifer angebracht wird, von Fett, Öl, Korrosion und Verunreinigungen.
  - Der Greifer ist ausschließlich für den Gebrauch bei normalen atmosphärischen Umständen geeignet.

## **WARNUNG**

- Ein freier Fall oder das unkontrollierte Schlingern am Kranhaken, wobei Gegenstände berührt werden, kann Schaden am Greifer verursachen. Falls dies geschehen ist, hat der Greifer vor dem Gebrauch auf korrekte Funktion kontrolliert zu werden.
- Hebegreifer sind nicht als permanente Verbindung geeignet.
- Der Greifer hat monatlich präventiv gewartet zu werden. Siehe Kapitel 6 – Wartung.
- Führen Sie keine konstruktiven Änderungen am Greifer aus (schweißen, schleifen u.ä.). Solche Änderungen können die Funktion und Sicherheit nachteilig beeinflussen. Im Falle eigenhändig angebrachter Änderungen verfallen sämtliche Formen von Garantie und Produkthaftung.
- Verwenden Sie aus obigem Grund ausschließlich original Terrier-Ersatzteile.
- Der unvernünftige Gebrauch des Greifers und/oder das Nichtfolgeleisten aller Anweisungen und Warnungen in dieser Gebrauchsanweisung hinsichtlich des Gebrauchs dieses Produkts kann Gefahr für die Gesundheit der Nutzer und/oder Umstehenden zur Folge haben.

## **5 HEBEN**

- Kontrollieren Sie, ob die sichere Arbeitslast (WLL) und die Maulweite des Greifers (in diesen eingraviert) mit der zu hebenden Last übereinstimmen.
- Befestigen Sie den Klammeregreifer am Hebewerk. Entweder:
  - Direkt am Kranhaken, über eine Sicherheitsbefestigung,
  - Über einen Bügel oder D-Schäkel,
  - Über ein Seil oder eine Kette, gegebenenfalls in Kombination mit einem Bügel- oder D-Schäkel.
- Sorgen Sie dafür, dass alle Befestigungsmittel geprüft sind und die korrekte Belastbarkeitsfähigkeit aufweisen.
- Achten Sie darauf, dass die Befestigungsglieder und –Anschlüsse über ausreichende Maße verfügen bzw. dass der Greifer sich frei im Anschlusshaken bewegen kann.
- Kontrollieren Sie, ob der Greifer keinen sichtbaren Schaden aufweist.
- Kontrollieren die Hebeöse und Kette auf deutlich sichtbaren Verschleiß und/oder

Beschädigungen.

- Inspezieren Sie die Klemmbacken auf Verschleiß und Mängel (die Klemmbacken müssen frei von Verunreinigungen und trocken und unbeschädigt sein).
- Kontrollieren Sie den Rahmen und die Greiferöffnung auf Beschädigungen, Kratzer oder Verformungen (was auf Überlastungen hinweisen kann).
- Kontrollieren Sie, dass sich die Klemme leichtgängig öffnet und schließt (geht dies starr oder schwer, dann muss die Klemme zur Inspektion außer Betrieb genommen werden).
- Säubern Sie die Platte an der Stelle der Hebeklemme von Fett und Verunreinigungen.
- Platzieren Sie die Greiferöffnung vollständig über die Platte und sorgen Sie dafür, dass die Klemme so positioniert wird, dass die Last sich während des Hebevorgangs im Gleichgewicht befindet.
- Schließen Sie die Klemme, indem Sie den Griff wegdrehen.
- Heben Sie ruhig, damit die Hebekraft ansetzen kann; kontrollieren Sie, dass die Klemme nicht wegrutschen kann.
- Wenn die Last wegrutscht, gehen Sie dieses Kapitel über das Heben erneut durch.
- Wenn die Last weiter wegrutscht, gehen Sie das folgende Kapitel 6 - Wartung durch.
- Sorgen Sie dafür, dass die Last stabil abgesetzt ist, noch bevor die Klemme gelöst wird.

## **6 WARTUNG**

Kontrollieren Sie für eine optimale Sicherheit mindestens einmal pro Monat die Klemme vollständig.

Verwenden Sie die Klemme nicht mehr, wenn:

- sie zerkratzt oder verformt ist,
- die Hebeöse sichtbar verformt ist,
- die Achsen sichtbar verformt sind,
- die Spannstifte fehlen,
- die Seite(n) der Scheren an den Abstandsstiften eingedrückt ist/sind,
- die Greiferöffnung beschädigt oder verunreinigt ist.

Wenn Sie einen der o.g. Mängel feststellen, siehe Kapitel 7 und 8.

## **7 DEMONTAGE/MONTAGE**

Demontage: Wichtig! Merken Sie sich bei der Demontage alle Elemente so, dass sie bei der Montage wieder in die richtige Position und an die richtige Stelle montiert werden können.

Legen Sie die Terrier TBLC Klemme flach auf einen Arbeitstisch.

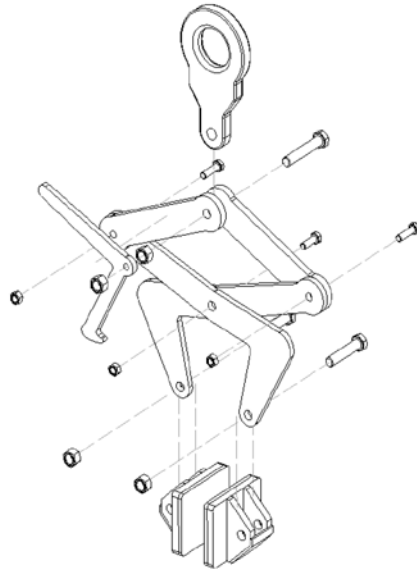
Entfernen Sie alle Muttern und Schrauben aus der Klemme.

Entfernen Sie die Kunststoffbacken.

Entfernen Sie die Scheren und alle Abstandshalter.

Montage: Führen Sie bei der Montage der Klemme die obigen Schritte in umgekehrter Reihenfolge durch.

Verwenden Sie immer neue Sicherungsmuttern und ggf. neue Schrauben und Spannstifte. Drehen Sie alle Muttern mit einer solchen Kraft fest, dass jeder Arm und/oder jede Schwere der Klemme sich ohne Spiel bewegen kann. Wenden Sie sich im Zweifelsfall an einen unserer Techniker. Nach der Montage muss die Klemme auf einer zertifizierten Testbank mit einer Kontrolllast von 1,2 x W.L.L. getestet werden.



## 8 UBERHOLUNG

Mindestens ein Mal (1x) pro Jahr oder wenn Schaden am Greifer dies erforderlich macht, hat der TBLC-Sicherheitshebegreifer kontrolliert, getestet und falls notwendig von Terrier Lifting Clamps B.V. oder einem anerkannten Überholungsbetrieb überholt zu werden.

## 9 BESEITIGUNG

Der TBLC-Sicherheitshebegreifer kann am Ende seiner Lebensdauer als Alteisen behandelt werden, vorausgesetzt der Greifer wurde vollständig nutzungsuntauglich gemacht.

## 10 CHECKLISTE FÜR STÖRUNGEN UND PROBLEME

Störung	Mögliche Ursache	Abhilfe
Last verrutscht	Last verschmutzt Klemmbacken verschmutzt Scheren aufgebogen	Last Reinigen Klemmbacken reinigen Klemme ausmustern
Gehäuse verbogen	Klemme überlastet	Klemme ausmustern
Hebeöse oval	Klemme überlastet	Klemme ausmustern
Achsen verbogen	Klemme überlastet	Klemme ausmustern
Spannstifte fehlen	Falsche Montage	Neue Spannstifte montieren
Klemme öffnet/schließt sich schwer	Klemme verschlissen Klemme verschmutzt Schrauben zu fest angezogen	Klemme ausmustern Klemme reinigen Schrauben lockern

## 11 5 JAHRE GARANTIE

Terrier Lifting Clamps gewährt Endbenutzern 5 Jahre Garantie auf ihre Hebeklemmen. Diese Garantie gilt nur für den ursprünglichen Endbenutzer der Hebeklemme und unter der Voraussetzung, dass das Hebemittel während der gesamten Garantiefrist den Anweisungen des Herstellers und Verkäufers gemäß inspiziert, geprüft und gewartet wird. Die Garantiefrist beträgt 5 Jahre ab Verkaufsdatum. Die Garantie unterliegt den hier genannten Bestimmungen und Bedingungen.

### 11a BEDINGUNGEN UND BESTIMMUNGEN

Nur Mängel als Folge von Herstellungsfehlern, die bei normalem Gebrauch auftreten, werden von der Garantie abgedeckt. Von der Garantie ausgeschlossen ist Verschleiß an Teilen

wie z. B. Druck Füßen, Zahnkreisen, Zahnsegmenten, Spannfedern usw. Wenn innerhalb der Garantiefrist ein Mangel festgestellt wird, wird die Hebeklemme nach Ermessen des Herstellers ersetzt oder repariert.

Von der Garantie ausgeschlossen sind Klemmen mit Mängeln die auf Folgendes zurückzuführen sind:

- Normaler Verschleiß.
- Überlastung.
- Unsachgemäßer oder nachlässiger Gebrauch.
- Beschädigungen.
- Nichteinhaltung der vorgeschriebenen Verfahren und Maßnahmen.
- Heben von anderem Hebegut als auf der Klemme oder in der Bedienungsanleitung angegeben.
- Modifikationen/Änderungen an der Terrier-Klemme.
- Unsachkundiger Gebrauch der Klemme und Nichteinhaltung der Anweisungen in der betreffenden Bedienungsanleitung.
- Wartungs- und/oder Revisionsarbeiten, die nicht von einem anerkannten Terrier-Händler durchgeführt wurden.

***Der Hersteller haftet nicht für Nebenschäden oder Schäden, die sich aus dem Missbrauch der Hebeklemme oder einem Verstoß gegen die Garantie ergeben.***

### 11b SICHERHEITSINSPEKTION

Alle Inspektionen und Reparaturen müssen in das Inspektionsschema eingetragen werden. Dies gilt nicht nur für die eigenen Inspektionen, sondern auch für Inspektionen, die von einem anerkannten Terrier-Händler vorgenommen werden. Wenn die Einheit zur Inspektion oder Wartung gegeben wird, muss das Wartungsheft immer mitgeliefert werden.

#### ***Schäden an der Hebeklemme***

Werden Verschleiß oder Beschädigungen in irgendeiner Form festgestellt, ist folgendermaßen vorzugehen:

- 1 Die Klemme außer Betrieb nehmen (Datum der Außerbetriebnahme notieren),
- 2 Versuchen, die Ursache des Defekts zu ermitteln (die vollständige Liste finden Sie in 11a). Derartige Beschädigungen sind von der Garantie ausgeschlossen! Um Ihre Sicherheit und die Sicherheit Ihrer Kollegen/Mitarbeiter zu gewährleisten, muss dieses Verfahren dennoch eingehalten werden.
- 3 Die Hebeklemme zusammen mit dem Wartungsheft bei einem anerkannten Terrier-Reparaturfachmann abgeben.

4 Nach der Revision/Reparatur die Klemme wieder in Betrieb nehmen. Datum der Inbetriebnahme im Wartungsheft notieren (auf Seite 31).

**11c KONTROLLENZEITPLAN**

Monate	4	8	12	16	20	24	28	32	36	40	44	48	52	56	60
Jahre	1			2			3			4			5		
Vom eigenen Sicherheitsbeauftragten durchzuführende Inspektionen															
Wartung durch einen anerkannten Terrier-Reparaturfachmann															
Revision durch einen anerkannten Terrier-Reparaturfachmann															



## TABLE DES MATIÈRES

1	Généralités	23
2	Applications permises	23
3	Mode d'emploi	24
4	Prescriptions de sécurité	24
5	Levage	25
6	Entretien	26
7	Démontage/montage	26
8	Révision	27
9	Destruction	27
10	Check-list en cas de dérangements et de problèmes	27
11	Garantie 5 ans	28/29

### 1 GÉNÉRALITÉS

*Lisez attentivement ce mode d'emploi avant d'utiliser la pince de levage.*

*Consultez votre fournisseur en cas de doute.*

Merci d'avoir choisi l'un de nos produits de haute qualité. Terrier Lifting Clamps B.V. est une entreprise certifiée ISO 9001. Grâce à sa vaste expérience, Terrier Lifting Clamps B.V. se porte garant que la qualité et la sécurité de ce produit seront optimales. Les pinces à tôles Terrier sont fabriquées d'acier de très haute qualité et répondent entièrement à toutes les normes et exigences relatives au produit, dont: la norme Européenne NEN 13155 la norme Australienne: 4991, la norme Américaine: ASME B30.20-2010 et la directive relative aux machines 2006/42/CE.

### 2 APPLICATIONS PERMISES

La TBLC de Terrier est équipée de deux mâchoires revêtues d'une matière synthétique spéciale afin de ne pas endommager l'objet de levage.

La pince TBLC de Terrier convient au levage vertical et au transport d'une vaste gamme de produits ayant des côtés parallèles plats, tels que des plaques métalliques ferreux et non ferreux, des constructions, de l'aluminium, du bois, du plastique, du béton et de la pierre de taille, à l'exception du béton brut.

La pince ne laisse aucune trace d'endommagement après le levage. La pince est verrouillée dans la position ouverte. En détournant le levier et en déplaçant l'anneau de levage vers le haut, la pince se ferme et est prête au levage. Lorsque l'objet de levage se pose, la pince s'ouvre automatiquement.

La pince de sécurité TBLC de Terrier permet de lever ou de transporter un (1) seul objet à la fois.

La pince de sécurité est munie d'un verrou, de sorte qu'elle reste en position ouverte lors du déplacement de la pince sans charge.

Pour lever les matériaux mentionnés ci-dessus, il est possible d'utiliser une seule pince de sécurité TBLC, une paire de pinces ou plusieurs pinces en même temps. Il est important de charger chaque pince proportionnellement lorsqu'on utilise 2 pinces ou plus. Dans ce cas, il est recommandé d'utiliser une aiguille de balance. Une documentation technique supplémentaire est disponible auprès du fabricant.

### 3 MODE D'EMPLOI

Placez la pince correctement et complètement en position ouverte sur l'objet, de sorte que les jambes de la pince se trouvent entièrement sur l'objet. Veillez à ce que la surface de la plaque prise par la pince soit totalement exempte de saletés, de graisse, d'huile, de corrosion et d'impuretés et détournez d'abord le levier de sécurité. La pince se ferme lorsque la grue commence à lever. Accompagnez la pince jusqu'à ce qu'elle soit bien serrée. Le levage peut alors commencer. Lorsque la charge est arrivée à destination, il faut abaisser suffisamment le crochet de la grue, de sorte que la pince soit complètement débarrassée de sa charge, autrement dit, que la chaîne de levage ne soit plus tendue et que la pince et la chaîne puissent bouger librement. Fermez à présent le levier de sécurité. La pince peut être réutilisée immédiatement ou rangée en position ouverte.

### 4 PRESCRIPTIONS DE SÉCURITÉ

***Pensez à votre sécurité et à celle des personnes se trouvant dans vos alentours !  
Lisez attentivement les prescriptions de sécurité ci-dessous, avant toute mise en service de votre pince de levage sécurité TBLC neuve !***

Pour votre sécurité et pour pouvoir réclamer la sécurité du produit il est impératif que la pince est contrôlée, testée et si nécessaire révisée une (1) fois par an au minimum par Terrier Lifting Clamps B.V. ou une autre entreprise de révision reconnue compétente. Voir aussi chapitre 8 – Révision. Il est interdit d'apporter des modifications de construction aux pinces (souder, meuler, e.a.).

Contactez Terrier Lifting Clamps B.V. pour de plus amples informations.

#### TEMPÉRATURE

La température d'utilisation des pinces de levage Terrier TBLC se trouve entre -10 °C (14 °F) et + 30 °C. (86 °F)

Pour d'autres températures ambiantes, consultez votre fournisseur.

#### CHARGES

Grâce à leur champ de préhension important, nos pinces conviennent parfaitement au levage et transport de toutes sortes d'objets. Les blocs de serrage ne doivent pas être placés sur des surfaces inclinées ou coniques. Si le crochet de la grue n'est pas équipé d'une protection et/ou est trop gros et trop lourd, utilisez une longueur de chaîne avec fermeture en D d'environ 75 cm (30 pouces) et une résistance qui correspond à la capacité portante de la pince, afin d'éviter que, lors de la pose de la charge, le crochet ne descende trop en se détachant de l'anneau de levage. En cas de suspension directe à un crochet équipé d'une protection, veillez à ce que le crochet de la grue puisse bouger librement dans l'anneau de levage.

#### EVITEZ LES SITUATIONS DANGEREUSES À MORT

Évitez les situations dangereuses à mort en suivant les prescriptions suivantes :

- Ne travaillez jamais avec une pince non contrôlée.
- Gardez la distance lors du levage et ne vous placez jamais sous la charge.
- N'utilisez pas la pince si elle est endommagée ; laissez d'abord réparer la pince par Terrier Lifting Clamps B.V. ou par une autre entreprise de révision reconnue compétente. En cas de doute consultez votre fournisseur.



- Ne levez jamais plus qu'une tôle à la fois.
- Ne levez jamais des charges qui sont plus lourdes que la limite de charge nominale, (WLL), comme indiquée clairement sur la pince et le certificat.
- Ne levez pas de charges qui sont plus grosses ou plus fines que l'ouverture de la mâchoire, comme indiqué sur la pince et le certificat.
- En cas d'une utilisation simultanée de plusieurs pinces de levage l'une face à l'autre, veillez à ce que vous utilisiez des estropes de levage ou des chaînes d'une longueur suffisante, de telle façon que l'angle entre les estropes ou les chaînes ne devienne jamais plus grand que 60.
- En cas d'une utilisation simultanée de plusieurs pinces de levage l'une à côté de l'autre, appliquez une poutre de levage (un fléau de sécurité à étau) et des estropes ou des chaînes d'une longueur suffisante, de telle façon que la pince de levage ne soit jamais chargée de côté.
- Ne placez pas la pince sur des parties en cône de la charge à lever.
- Nettoyez la tôle - à l'endroit où la pince de levage va être appliquée - en enlevant graisse, huile, impuretés, corrosion et salissures.
- A pince ne peut être utilisée que pour l'emploi en des conditions atmosphériques normales.

## AVERTISSEMENT

- Une chute libre ou un mouvement oscillant désordonné au crochet pendant lesquels des objets sont touchés peut causer des endommagements à la pince. Si tel est le cas, le bon fonctionnement de la pince doit être vérifié.
- Des pinces de levage ne peuvent pas être utilisées en liaison permanente.
- Chaque mois un entretien préventif de la pince est nécessaire, voir chapitre 6 – Entretien.
- N'apportez pas des modifications de construction à la pince (souder, meuler, e.a.). De telles modifications peuvent nuire au fonctionnement et à la sécurité. En cas de modifications appliquées des propres mains toutes les formes de garantie ou de responsabilité du fait des produits sont supprimées.
- Pour la raison sus indiquée, n'utilisez que des pièces Terrier originales.
- La mauvaise utilisation de la pince et/ou l'inobservation de toutes les indications et de tous les avertissements dans ce mode d'emploi concernant l'emploi de ce produit peut nuire à la santé de l'utilisateur et/ou des personnes se trouvant dans ses alentours.

## 5 LEVAGE

- Vérifiez si la capacité portante de la pince et l'ouvertures des mâchoires (ménagées dans la pince), correspondent à la charge à lever.
- Montez la pince de levage à l'installation de levage, soit :
  - Directement à un crochet avec fermeture de sécurité.
  - Au moyen d'une manille forme 'gueule de vache' ou d'une manille droite.
  - Au moyen d'une estrope ou d'une chaîne éventuellement en combinaison avec une manille forme 'gueule de vache' ou une manille droite.
- Veillez à ce que tous les moyens d'attache soient vérifiés et soient du tonnage correct. Faites attention à ce que les liens et les fermetures de fixation ont une taille suffisante, de telle façon que la pince peut bouger librement dans le crochet.
- Vérifiez si la pince n'a pas des endommagements visibles.
- Vérifiez si l'anneau de levage et la chaîne ne sont pas endommagés ou usés.
- Inspectez l'état des blocs de serrage (les blocs de serrage doivent être exempts d'impuretés, secs et non endommagés).

- Vérifiez si le châssis et les mâchoires ne sont pas endommagés, fissurés ou déformés (ce qui pourrait signifier qu'ils sont surchargés).
- Vérifiez si la pince s'ouvre et se ferme facilement (si elle se ferme difficilement, elle doit être mise hors service et examinée).
- Enlevez les graisses et saletés de la plaque à l'endroit où elle sera prise dans la pince.
- Placez les mâchoires entièrement sur la plaque et assurez-vous que la pince est positionnée de telle sorte que la charge soit équilibrée pendant le levage.
- Fermez la pince en détournant le levier.
- Levez doucement de façon à ce que la force de levage puisse saisir l'objet et vérifiez si la pince ne glisse pas.
- Si la charge glisse, relisez ce chapitre.
- Si la charge continue à glisser, parcourez également le Chapitre 6 - Entretien.
- Faites en sorte que la charge soit stable avant d'enlever la pince.

## **6 ENTRETIEN**

Pour une sécurité optimale, vérifiez toute la pince au moins une fois par mois.

N'utilisez plus la pince si :

- elle est fissurée ou déformée,
- l'anneau de levage est visiblement déformé,
- les axes sont visiblement déformés,
- les goupilles de serrage sont absents,
- le(s) côté(s) des jambes est (sont) enfoncé(s) au niveau des goupilles d'écartement,
- les mâchoires sont endommagées ou encrassées.

Si vous constatez l'un des défauts décrits ci-dessus, voir les chapitres 7 et 8.

## **7 DÉMONTAGE/MONTAGE**

Démontage : Important ! Marquez toutes les pièces lors du démontage de telle sorte qu'elles soient montées de nouveau dans la position correcte et au bon endroit.

Posez la pince TBLC de Terrier à plat sur un établi.

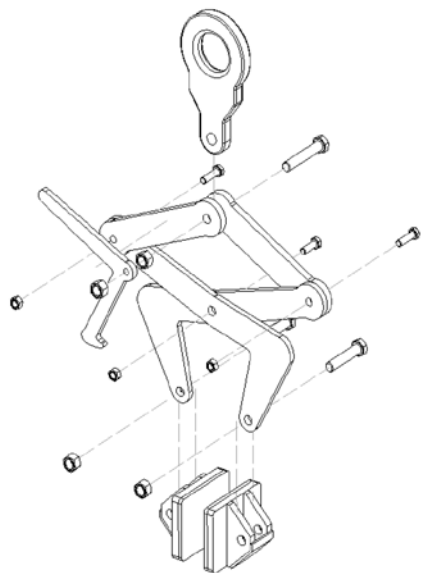
Démontez tous les écrous et boulons de la pince.

Démontez les mâchoires en matière synthétique.

Enlevez les jambes une par une et tous les manchons d'écartement.

Montage : Effectuez les opérations susmentionnées dans l'ordre inverse lors du montage. Utilisez toujours des contre-écrous neufs et éventuellement des boulons neufs et des goupilles de serrage neuves.

Serrez tous les écrous avec une telle force que chaque bras et jambe de la pince puisse bouger sans qu'il y ait du jeu. Consultez l'un de nos techniciens en cas de doute. Après le montage, la pince doit être testée sur un banc d'essai certifié avec une charge d'épreuve égale à 1,2 fois la charge de travail.



## 8 REVISION

Au moins une (1) fois par an, ou au cas où des endommagements à la pince le nécessiteraient, la pince de levage sécurité TBLC doit être contrôlée, testée et si nécessaire révisée par Terrier Lifting Clamps B.V. ou par une entreprise de révision reconnue.

## 9 DESTRUCTION

A la fin de sa durée de fonctionnement, la pince de levage sécurité TBLC peut être traitée comme ferraille, pourvu que la pince soit déréglée entièrement.

## 10 CHECKLIST DÉRANGEMENTS ET PROBLÈMES

Pannes	Cause possible	Traitement
Charge glissante	Charge sale Mâchoires sales Jambes ouvertes/courbes	Nettoyez la charge Nettoyez les mâchoires Pince refusée
Le boîtier se courbe	Pince surchargée	Pince refusée
Anneau de levage ovale	Pince surchargée	Pince refusée
Axes courbes	Pince surchargée	Pince refusée
Goupilles de serrage manquantes	Montage incorrect	Montez de nouvelles goupilles de serrage
La pince s'ouvre/se ferme difficilement	Pince usée Pince encrassée Boulons trop serrés	Pince refusée Nettoyez la pince Ajustez les boulons

## 11 GARANTIE 5 ANS

Terrier Lifting Clamps offre aux utilisateurs finaux une garantie de 5 ans sur ses pinces de levage.

Cette garantie se limite à l'utilisateur final initial de l'outillage de levage, et elle est conditionnée par le fait que durant la totalité de la période de garantie, l'outillage est inspecté, contrôlé, et entretenu suivant les instructions du fabricant et du revendeur.

La période de garantie est de 5 ans à compter de la date d'achat et elle est soumise aux conditions mentionnées dans le présent document.

### 11a CONDITIONS

La garantie couvre uniquement les défauts dans l'outillage de levage qui sont la conséquence d'erreurs de fabrication et qui sont apparus durant une utilisation normale. La garantie ne couvre aucune usure des pièces telles que les pieds presseurs, pivots, segments dentés, ressorts tendeurs, etc. S'il est question d'un défaut durant cette période de garantie, l'outillage de levage est remplacé ou réparé, selon l'appréciation du fabricant.

Aucune garantie n'est accordée aux pinces pour lesquelles des défauts sont apparus pour les raisons suivantes :

- Usure régulière.
- Surcharge.
- Utilisation abusive et/ou négligence.
- Endommagements.
- Non-respect des procédures et des mesures.
- Levage de matériaux différents de ceux indiqués sur la pince ou dans le mode d'emploi.
- Adaptation/modification de la pince Terrier.
- Utilisation à mauvais escient de la pince, non-respect de toutes les indications figurant dans le mode d'emploi concerné.
- Lorsque l'entretien et/ou les révisions ne sont pas effectués par un revendeur Terrier agréé.

***Le fabricant dégage toute responsabilité pour les dommages indirects ou dommages consécutifs à l'utilisation incorrecte des pinces de levage ainsi qu'à la violation de cette garantie.***

### 11b PROCÉDURE D'INSPECTION DE SÉCURITÉ

Toutes les inspections et les réparations doivent être enregistrées dans le calendrier d'inspection.

Ceci s'applique non seulement à vos propres inspections, mais également aux inspections qui sont exécutées par votre revendeur Terrier spécialisé. Lorsque l'assemblage est délivré pour l'entretien et l'inspection, vous devez toujours l'accompagner d'un rapport d'entretien.

#### ***Défaut au niveau de la pince de levage***

Lorsqu'une forme d'usure ou d'endommagement est constatée, vous devez prendre les mesures suivantes.

- 1 Mettez la pince de levage hors service (Notez la date de mise hors service de la pince de levage).

2 Essayez de découvrir la cause du défaut (voir liste complète au 11a).

Ces cas de dommages ne sont pas couverts par la garantie ! Vous devez suivre cette procédure, afin de garantir votre sécurité ainsi que celle de vos collègues/votre personnel.

3 Délivrez votre pince de levage avec l'historique de l'entretien, auprès de votre réparateur Terrier agréé.

4 Lorsque la pince a été révisée / réparée par votre réparateur, vous pouvez l'utiliser à nouveau.

Notez la date de cette intervention dans le tableau d'entretien (page 31).

### 11c CALENDRIER d'INSPECTION

Mois	4	8	12	16	20	24	28	32	36	40	44	48	52	56	60
<b>Années</b>	1			2			3			4			5		
Inspections de sécurité à exécuter par un inspecteur de sécurité interne															
Entretien par un réparateur Terrier agréé															
Revision par un réparateur Terrier agréé															







**WWW.TERRIERCLAMPS.COM**

**Terrier Lifting Clamps B.V.**

Ohmweg 11  
4338 PV Middelburg  
P.O. box 8119  
4330 EC Middelburg  
Nederland

Tel : +31 118 - 65 17 17  
Fax: +31 118 - 65 17 18  
Email: [terrier@terrierclamps.com](mailto:terrier@terrierclamps.com)

Find us on



[youtube/terrier lifting clamps](https://www.youtube.com/terrierliftingclamps)