



Rev. 20210911



# ORIGINAL INSTRUCTIONS KÄÄNNÖS ALKUPERÄISESTÄ KÄYTTÖOHJEESTA ÖVERSÄTTNING AV ORIGINAL BRUKSANVISNING

WELD-ON LIFTING POINT, GRADE 80

HITSATTAVA SANKASILMUKKA, LUOKKA 8

SVETSBAR LYFTÖGLA, KLASS 8

---

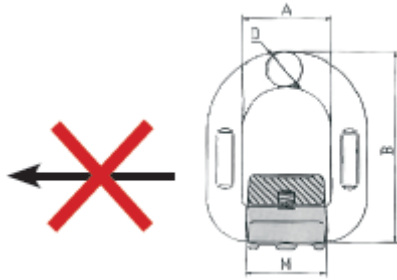
NS8HI1, NS8HI2, NS8HI3, NS8HI5, NS8HI8, NS8HI15





## FORESEEN USE

Weld-type lifting points are intended for securing/lifting loads. The original instructions of use must always be available to the user until the products are discarded. Check the suitability of the weld-on lifting point before every use.



NOT ALLOWED DIRECTION OF LOADING!

## CHECK BEFORE EACH USE

- The lifting point does not have defects due to wear, corrosion, cracks or visible deformations.
- Markings must be clearly readable.
- The loads to be lifted are in compliance with the loads of the lifting point (the loads are specified both on the products and in the user manual).
- The diameter of the welded ring has not been reduced more than the 10 % of the nominal diameter of the ring itself due to wear in one of the points of contact with the bulb.

**If these checks give a negative outcome, the lifting point must not be used anymore and must be replaced.**

## CONDITIONS OF USE

- Impacts: The load must be applied without any impact or shock loading.
- Checks must be carried out by a qualified staff.
- As lifting accessories, Haklift weld-on lifting points must undergo checks at regular intervals and scheduled in compliance with the laws and regulations in force.
- Weld-on lifting points must be welded by a qualified person as it is used for lifting operations which must be carried out in compliance with the Machinery Directive 2006/42/EC and subsequent modifications. Welding instructions are provided in this document.
- A qualified person must supervise the lifting operation and must always detect the center of gravity of the load and position the lifting point in order to guarantee that the said load is always balanced.
- If used in a multileg assembly/lift a decrease of the capacity caused by forces acting in multiple directions shall be calculated/taken into consideration as shown in the reference chart.
- If the load is asymmetrical a qualified person should assess/calculate the suitability of the lift and the decrease of the capacity.
- Admissible operating temperature: -40 °C to 200 °C.
- On the axial pull there can be variation of +/5° with a 10 % decrease in capacity.
- The lifting point can be used safely up to maximum of 20 000 lifts with a full load.
- For risky lifting operations safety measures must be taken for the people who undergo the risk.
- If the instructions are not adhered to serious damage can be caused to things and injuries to people.



## NOT ALLOWED

- Do not use lifting points in acid high corrosion chemical substance environment and/or in an explosive atmosphere.
- Do not side load the lifting point.
- Do not use in environment with a temperature higher than 200 °C or lower than -40 °C. For temperatures outside of this range, contact Haklift Oy for guidance.
- Do not exceed the WLL marked on the product (WLL of the product at 90° loading).
- Do not use for operations which defer from the ones that are foreseen.
- Do not use to lift people.
- Do not stand under an overhanging load whilst it is being operated.
- Do not stand in dangerous areas during use (dangerous areas mean areas which are deemed risky due to falling of the load during movement with accessories).
- If changes, repairs and/or treatments are made to the product, the terms of the guarantee are no longer applicable and the manufacturer declines all liability.

## STORAGE

- Product shall be stored cleaned, dried and protected from corrosion.

## WORKING LOAD LIMITS



Product	0 - 45°		45-60°		0 - 45°		45-60°	
	WLL (t)	WLL (t)	WLL (t)	WLL (t)	WLL (t)	WLL (t)	WLL (t)	WLL (t)
NS8HI1	1,12	1,12	2,24	2,24	1,57	1,12	2,35	1,68
NS8HI2	2	2	4	4	2,8	2	4,2	3
NS8HI3	3,15	3,15	6,3	6,3	4,41	3,15	6,62	4,73
NS8HI5	5,3	5,3	10,6	10,6	7,42	5,3	11,13	7,95
NS8HI8	8	8	16	16	11,2	8	16,8	12
NS8HI15	15	15	30	30	21	15	31,5	22,5

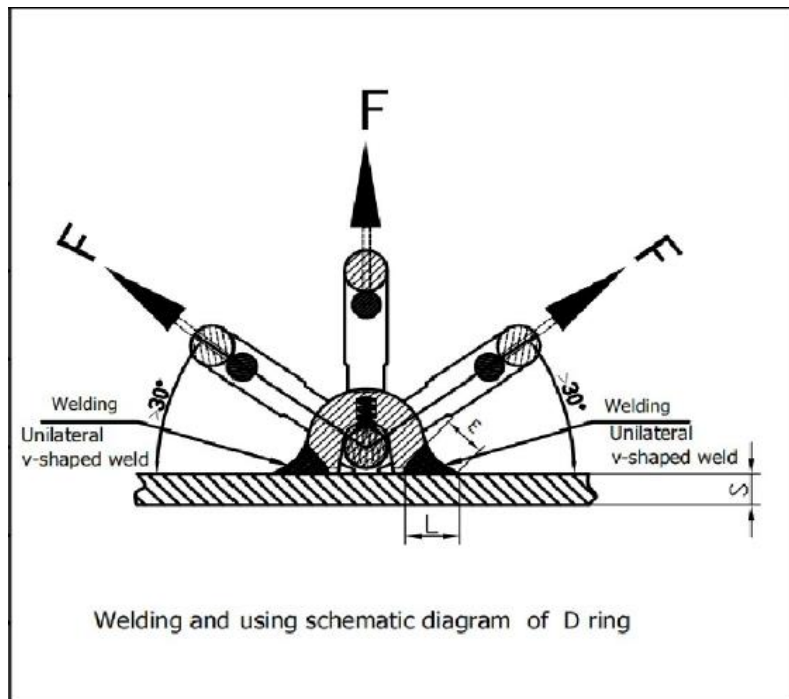
## WELDING INSTRUCTIONS

- Check that the support material to which the lifting point is to be welded is suitable and strong enough to withstand the stress caused by welding and lifting actions. Request authorization from the constructor if necessary.
- Check that there are no surface defects, cracks or roughness.
- Connecting surfaces must be free from dirt, oil, paint, etc.
- Make sure that the lifting point is positioned correctly.
- Welding should be carried out by a qualified welder acc. to EN ISO 9606-1 standard.
- The material used for welding shall be acc. to EN ISO 14341-A, EN ISO 2560-A or DIN 1913 depending on the type of welding.
- Welding must be carried out on both sides of the welding block and for the whole distance of the block.
- Make at least two superimposed beads of welding to guarantee a correct penetration.



- Check that the thickness of the welding bead is adequate for the load to be applied: The welding bead must at least fill the space that is formed between the support material and the bevelling at 45 degrees of the plate to be welded.
- Avoid continual cooling of the welding.
- Carefully examine the integrity of the welding before painting.
- Note: Do not weld/avoid heating the colored load ring itself!
- See the chart regarding welding bead widths, material thickness etc. below.

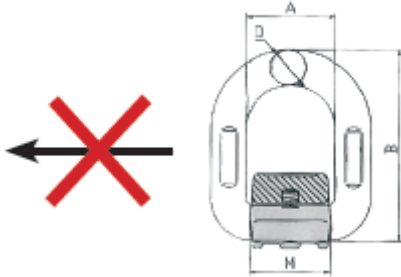
Part number	Min. thickness of baseplate	Welding bead width	L (min)
	(S) (mm)	(E) (mm)	(mm)
NS8HI1	6	12	10
NS8HI2	8	15	12
NS8HI3	10	15	12
NS8HI5	12	22	18
NS8HI8	14	24	20
NS8HI15	18	28	25





## KÄYTTÖTARKOITUS

Hitsattavat sankasilmukat komponenttien kiinnittämiseen ja kuormien nostamiseen. Alkuperäisten ohjeiden tulee olla aina käyttäjän saatavilla, kunnes tuotteet hylätään. Tarkista hitsattavan sankasilmukan soveltuvuus ennen jokaista käyttökertaa.



KIELLETTY KUORMITUKSEN SUUNTA!

## TARKASTA ENNEN JOKAISTA KÄYTTÖKERTAA

- Sankasilmukassa ei ole kulumisen tai korroosion aiheuttamia vaurioita eikä säröjä tai näkyviä muodonmuutoksia.
- Merkintöjen tulee olla selvästi luettavissa.
- Nostettavien taakkojen pitää sopia sankasilmukan nostokyvyille (nostokyvyt on merkitty sekä tuotteisiin että käyttöohjeeseen).
- Renkaan halkaisija ei ole pienentynyt kulumisen vuoksi enempää kuin 10 % itse renkaan nimellishalkaisijasta jostain sankaan koskettavasta kohdasta.

**Jos näissä tarkistuksissa saadaan kielteinen tulos, sankasilmukkaa ei saa enää käyttää, vaan se pitää vaihtaa.**

## KÄYTTÖÄ KOSKEVIA EHTOJA

- Iskut: Kuormitus pitää kohdistaa sankasilmukkaan ilman iskuja tai nykäyksiä.
- Pätevän henkilöstön tulee suorittaa tarkistukset.
- Koska hitsattavat Haklift-sankasilmukat ovat nostolaitteita, ne pitää tarkastaa säännöllisin, voimassa olevien lakien ja määräysten edellyttämin väliajoin.
- Hitsattavan sankasilmukan hitsaajan/asentajan tulee olla pätevä, koska sitä käytetään nostoihin, jotka pitää suorittaa konedirektiivin 2006/42/EY ja siihen myöhemmin tehtyjen muutosten mukaisesti. Hitsausohjeet esitetään näissä käyttöohjeissa.
- Pätevän henkilön pitää valvoa nostamista, ja hänen on huomioitava taakan painopiste ja asemoitava sankasilmukat niin, että taakka on aina tasapainossa.
- Monihaarisessa nostosovelluksessa on laskettava/otettava huomioon moneen suuntaan vaikuttavien voimien aiheuttama nostokyvyn aleneminen referenssitaulukossa esitetyllä tavalla.
- Jos taakka on epäsymmetrinen, tulee pätevän henkilön arvioida/laskea noston asianmukaisuus ja nostokyvyn pieneminen.
- Sallittu käyttölämpötila:  $-40\text{ °C} - (+)200\text{ °C}$ .
- Akselin suunnassa vedettäessä vaihtelua voi olla  $\pm 5^\circ$ , ja nostokyky pienenee 10 %.
- Sankasilmukkaa voidaan käyttää turvallisesti korkeintaan 20 000 nostoon täydellä kuormalla.



- Vaarallisissa nostoissa on vaaraan joutuvien ihmisten suojaamiseksi käytettävä varotoimia.
- Jos ohjeita ei noudateta, seurauksena voi olla vakava aineellinen vahinko tai tapaturma.

## EI SALLITTU

- Sankasilmukoita ei saa käyttää ympäristössä, jossa on voimakkaasti syövyttävää kemiallista yhdistettä (happoa), eikä myöskään räjähdysvaarallisessa ympäristössä.
- Sankasilmukkaan ei saa kohdistaa sivuttaiskuormitusta.
- Ei saa käyttää yli 200 °C:n tai alle -40 °C:n lämpötilassa. Jos sankasilmukkaa pitää käyttää nämä rajat ylittävissä tai alittavissa lämpötiloissa, pyydä ohjeita Haklift Oy:ltä.
- Tuotteeseen merkittyä WLL-arvoa (nostokykyrajaa) (tuotteen WLL-arvo 90°:n kuormituksella) ei saa ylittää.
- Ei saa käyttää muihin kuin käyttötarkoituksen mukaisiin nostoihin.
- Ei saa käyttää ihmisten nostamiseen.
- Riippuvan taakan alla ei saa olla ketään.
- Vaarallisilla alueilla oleskeleminen on kielletty (vaarallisia alueita ovat alueet, joilla kuorman liikuttelu aiheuttaa vaaraa ihmisille).
- Jos tuotteeseen tehdään muutoksia, korjauksia ja/tai käsittelyjä, takuu raukeaa eikä valmistaja vastaa seurauksista.

## SÄILYTYS

- Tuote pitää säilyttää puhdistettuna, kuivattuna ja korroosiolta suojattuna.

## TYÖKUORMAT

Tuote	WLL (t)	WLL (t)	WLL (t)	WLL (t)	WLL (t)	WLL (t)	WLL (t)	WLL (t)
NS8HI1	1,12	1,12	2,24	2,24	0 - 45°	45-60°	0 - 45°	45-60°
NS8HI2	2	2	4	4	1,57	1,12	2,35	1,68
NS8HI3	3,15	3,15	6,3	6,3	4,41	3,15	6,62	4,73
NS8HI5	5,3	5,3	10,6	10,6	7,42	5,3	11,13	7,95
NS8HI8	8	8	16	16	11,2	8	16,8	12
NS8HI15	15	15	30	30	21	15	31,5	22,5

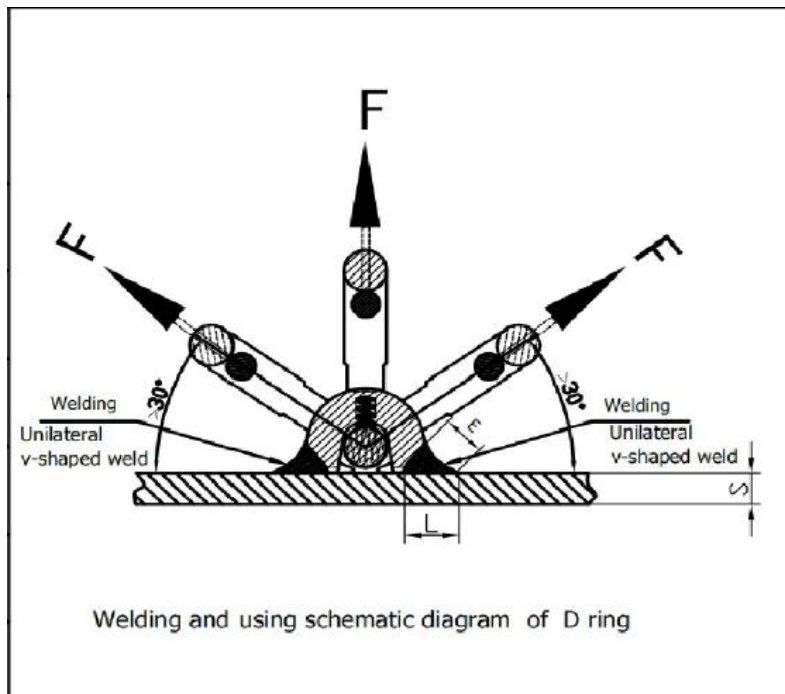
## HITSAUSOHJEET

- Tarkista, että tukimateriaali, johon sankasilmukka hitsataan, on tarkoitukseen soveltuva ja tarpeeksi vahva kestääkseen hitsauksen ja nostamisen aiheuttaman rasituksen.
- Tarkasta, että pinnoissa ei ole vaurioita, halkeamia tai rosoisuutta.
- Liitospintojen tulee olla puhtaita liasta, maalista, öljystä ym.
- Huolehdi, että sankasilmukka asemoidaan oikein ja asianmukaisesti.
- Hitsaajalla tulee olla EN ISO 9606-1 standardin vaatima pätevyys.
- Hitsausmateriaalin tulee täyttää seuraavat standardit: EN ISO 14341-A, EN ISO 2560-A tai DIN 1913 riippuen hitsauksen tyypistä.



- Kiinnityslevy tulee hitsata koko sivun pituudeltaan kummaltakin puolelta.
- Tee vähintään kaksi päällekkäistä hitsauspalkoa varmistaaksesi kunnollisen tunkeuman.
- Tarkista, että hitsauspalkkopaksuus on riittävä kuormitukseen nähden: hitsauspalon on täytettävä ainakin tila, joka muodostuu tukimateriaalin ja hitsattavan levyn viisteen väliin 45 asteessa.
- Vältä hitsauksen jatkuvaa jäähtymistä.
- Varmista hitsausseaman eheys ennen maalaamista.
- Huom. Älä hitsaa värillistä silmukkarengasta / vältä sen kuumennusta!
- Katso alla oleva taulukko hitsauspalkkoleveysistä, materiaalipaksuuksista ym.

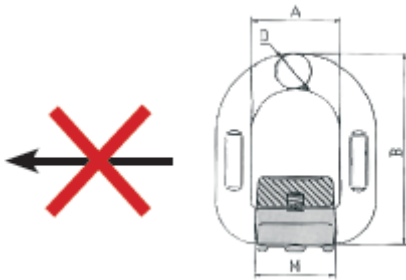
Tuotekoodi	Pohjalevyn min. paksuus (S) (mm)	Hitsauspalko- leveys (E) (mm)	L (min) (mm)
NS8HI1	6	12	10
NS8HI2	8	15	12
NS8HI3	10	15	12
NS8HI5	12	22	18
NS8HI8	14	24	20
NS8HI15	18	28	25





## FÖRUTSEDD ANVÄNDNING

Svetsbara lyftpunkter används för att säkra komponenter/laster genom lyft. Originalbruksanvisningen ska alltid vara tillgänglig för användaren tills produkterna kasseras. Undersök den svetsbara lyftögans skick före varje användning samt årligen.



EJ TILLÅTEN LASTRIKTNING!

## KONTROLLERA FÖRE VARJE ANVÄNDNING

- Kontrollera att lyftögla inte har några defekter pga. slitage, korrosion, sprickor eller synliga deformationer.
- Märkningen måste fortfarande vara tydlig.
- Kontrollera att lasterna som ska lyftas överensstämmer med lyftögla maxlast (lasterna anges både på lyftöglorna och i bruksanvisningen).
- Kontrollera att diametern på den svetsade ringen inte har minskat med mer än 10 % av ringens nominella diameter på grund av slitage vid någon av anliggningspunkterna mot ögla.

**Skulle avvikelser förekomma vid dessa kontroller får lyftögla inte längre användas och måste ersättas.**

## ANVÄNDNINGSVILLKOR

- Islag: Inga islag eller stötbelastning för förekomma då lasten anbringas.
- Kontroller ska utföras av behörig personal.
- I egenskap av lyfttillbehör måste Haklifts svetsbara lyftögla kontrolleras regelbundet enligt ett schema i enlighet med gällande föreskrifter.
- De svetsbara lyftöglorna måste svetsas av behörig personal då den används vid lyftförfaranden som måste utföras i enlighet med maskindirektiv 2006/42/EG med tillkommande ändringar. Svetsanvisning finns i denna bruksanvisning.
- Behörig personal måste övervaka lyftförfarandet och måste alltid kontrollera lastens tyngdpunkt och placera ögla så att lasten ifråga alltid är rätt fördelad.
- Vid en flerpartiga montering/lyft, beräkna/ta hänsyn till en minskning av kapaciteten (på grund av krafterna i olika riktningar) som visas i referensdiagrammet.
- Om lasten är asymmetrisk, bör en kvalificerad person bedöma/beräkna lyftens lämplighet och kapacitetsminskning.
- Tillåten arbetstemperatur: -40 °C till 200 °C.
- Vid axiell dragning får en avvikelse på +/-5° förekomma med 10 % reducerad kapacitet.
- Ögla kan användas säkert för upp till 20 000 lyft med full belastning.
- Vid riskfyllda lyftförfaranden måste säkerhetsåtgärder vidtas för den utsatta personalen.
- Om anvisningarna inte åtföljs kan både material och personal skadas allvarligt.





## EJ TILLÅTET

- Lyftöglor får ej användas i miljöer med kraftigt frätande kemiska ämnen och/eller i explosiva atmosfärer.
- Lyftöglan får ej sidobelastas.
- Får ej användas i miljöer med temperaturer över 200 °C eller under -40 °C. För temperaturer utanför detta intervall, rådgör med Haklift Oy.
- Den högsta angivna belastningen (maxlasten) får ej överskridas (produktens maxlast vid 90° belastning).
- Får ej användas i förfaranden som avviker från de avsedda.
- Får ej användas som personlyft.
- Stå inte under hängande last medan den används.
- Stå inte i riskområden (med riskområden avses områden som anses riskfyllda pga. fallande last vid rörelser med lasttillbehör).
- Om produkten modifieras, repareras och/eller behandlas, upphör villkoren i garantin att gälla och tillverkaren friskriver sig från allt ansvar.

## FÖRVARING

- Produkten måste förvaras rengjord, torr och skyddad mot korrosion.

**Max tillåtna belastningar** (Product = Produkt, WLL = Maxlast)

## WORKING LOAD LIMITS

Product								
	WLL (t)	WLL (t)	WLL (t)	WLL (t)	WLL (t)	WLL (t)	WLL (t)	WLL (t)
					0 - 45°	45-60°	0 - 45°	45-60°
NS8HI1	1,12	1,12	2,24	2,24	1,57	1,12	2,35	1,68
NS8HI2	2	2	4	4	2,8	2	4,2	3
NS8HI3	3,15	3,15	6,3	6,3	4,41	3,15	6,62	4,73
NS8HI5	5,3	5,3	10,6	10,6	7,42	5,3	11,13	7,95
NS8HI8	8	8	16	16	11,2	8	16,8	12
NS8HI15	15	15	30	30	21	15	31,5	22,5

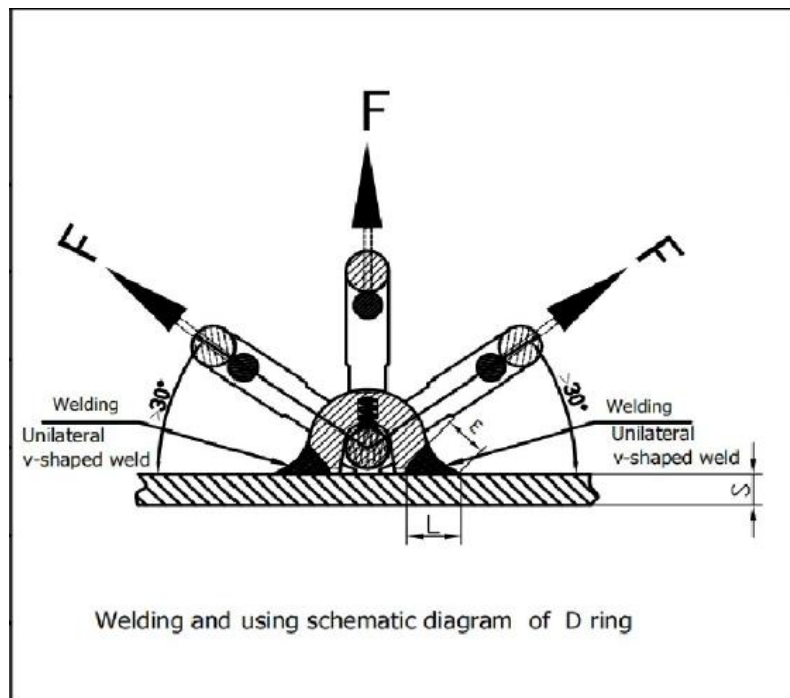
## SVETSANVISNING

- Kontrollera att stödmaterialet som lyftpunkten ska svetsas till är lämpligt och tillräckligt starkt för att klara påfrestningarna från svets- och lyftåtgärder. Be om tillstånd från konstruktören om det behövs.
- Kontrollera att det inte finns några ytfel, sprickor eller grovhet.
- Anslutandeytor måste vara fria från smuts, olja, färg etc.
- Se till att lyftpunkten är korrekt placerad.
- Svetsning bör utföras av en kvalificerad svetsare enligt enligt EN ISO 9606-1-standardern.
- Materialet som används för svetsning ska vara enligt enligt EN ISO 14341-A, EN ISO 2560-A eller DIN 1913 beroende på typ av svetsning.
- Svetsning måste utföras på båda sidor av svetsblocket och under hela blockets avstånd.
- Gör minst två överlagrade svetssträngar för att garantera korrekt penetration.



- Kontrollera att svetssträngens tjocklek är tillräcklig för belastningen; svetssträngen måste åtminstone fylla utrymmet som bildas mellan stödväggen och avfasningen vid 45 grader av plattan som ska svetsas.
- Undvik kontinuerlig kylning av svetsningen.
- Undersök noggrant svetsningens integritet innan du mår.
- Obs: Svetsa inte själva den färgade lastringen / undvik att värma upp den!
- Se diagrammet angående svetssträngbredder, materialtjocklek etc. nedan.

Produktkod	Min. tjockleken på bottenplattan	Svetssträngens bredd	L (min)
	(S) (mm)	(E) (mm)	(mm)
NS8HI1	6	12	10
NS8HI2	8	15	12
NS8HI3	10	15	12
NS8HI5	12	22	18
NS8HI8	14	24	20
NS8HI15	18	28	25





## Original Declaration of Conformity acc. to annex 2:1A

**Käännös alkuperäisestä vaatimustenmukaisuusvakuutuksesta liitteen 2:1A mukaisesti**

**Översättning av original försäkran om kravöverensstämmelse enligt bilaga 2:1A**

**EN:** SCM Citra Oy declares that the items listed below comply with the applicable essential Health and Safety Requirements of the EC Machinery Directive 2006/42/EC. If the customer makes any modifications of the products or if the customer adds any products or components which are incompatible SCM Citra Oy will not take any responsibility for the consequences regarding the safety of the products.

**FI:** SCM Citra Oy vakuuttaa, että alla mainitut toimittamamme nostovälineet täyttävät konedirektiivin 2006/42/EY vaatimukset. SCM Citra Oy ei vastaa toimittamiensa tuotteiden turvallisuudesta, mikäli niihin tehdään muutoksia asiakkaan toimesta, tai niihin liitetään yhteensopimattomia komponentteja.

**SV:** SCM Citra Oy försäkrar att de nedan nämnda av oss levererade lyftredskapen uppfyller kraven i maskindirektiv 2006/42/EG. SCM Citra Oy svarar inte för säkerheten för de levererade produkterna, om det genom kundens försorg görs förändringar på dem, eller om inkompatibla komponenter ansluts till dem.

---

Product codes / Tuotekoodit / Produktkoder:

**NS8HI1:** WLL / Max. työkuorma / Max last 1,12 t

**NS8HI2:** WLL / Max. työkuorma / Max last 2,0 t

**NS8HI3:** WLL / Max. työkuorma / Max last 3,15 t

**NS8HI5:** WLL / Max. työkuorma / Max last 5,3 t

**NS8HI8:** WLL / Max. työkuorma / Max last 8,0 t

**NS8HI15:** WLL / Max. työkuorma / Max last 15,0 t

**EN:** Following norms are applied and fulfilled for the lifting devices that this declaration of conformity relates to:

**FI:** Yllä mainitut tuotteet, joista tämä vaatimustenmukaisuusvakuutus annetaan, on valmistettu seuraavien standardien mukaisesti:

**SV:** Följande normer tillämpas och uppfylls för lyftanordningarna som denna försäkran om överensstämmelse avser:

EN 1677-1



**EN:** The person authorized to compile the technical documentation in accordance with Annex VII part A:

**FI:** Konedirektiivin 2006/42/EY liitteen VII osan A mukaisen teknisen tiedoston valtuutettu kokoaja:

**SV:** Bemyndigad att sammanställa den tekniska dokumentfilen enligt bilaga VII del A till maskindirektiv 2006/42/EG:

Philip Eliasson, SCM Citra Oy, Asessorinkatu 3-7, 20780 Kaarina, Finland

Manufacturer / Valmistaja / Tillverkare:

**SCM Citra Oy**  
Asessorinkatu 3-7, 20780 Kaarina, Finland  
Tel: +358 2 511 5511, sales@haklift.com  
www.haklift.com

**Date / Päiväys / Datum: 11.9.2021**