

Pieskrūvējama celšanas cilpa APG



Preces apraksts

Cilpu var noslogot ar darba slodzes ierobežojumu visos virzienos.

Modelis TAPG: pacelams D veida gredzens un tilts - bez skrūvēm.

Modelis TAPG-S: pacelšanas D veida gredzens, tilts un 2 skrūves 8.8 EN 24014 (DIN 931)

leguvumi:

- Kompakts dizains
- Darba diapazons 120°
- Skrūve uz plāksnes kalpo arī kā marķēšanas trafarets

Materiāls: Cilpa izgatavota no 8.klases tērauda.

Marķējums: WLL

Pārklājums: Krāsots.

Piezīme: Virsmai, pie kuras tiek pieskrūvēta celšanas cilpa jābūt gludai plakana (izņemot betonu), lai cilpas pamatne pilnībā tiktu atbalstīta kravas pacelšanas brīdī.

Drošības koeficients: 4:1

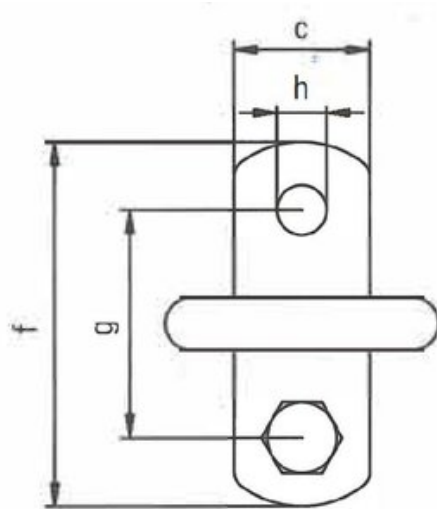
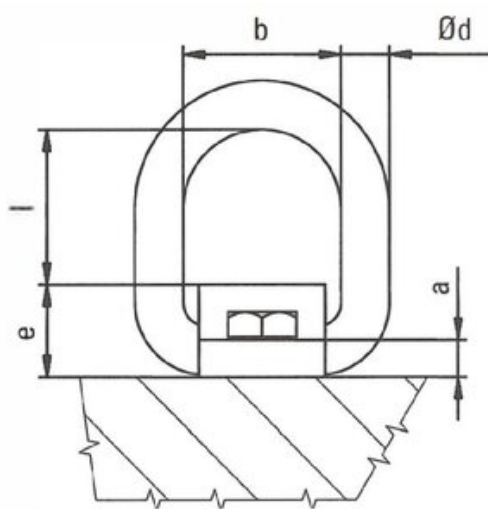
| Artikula Nr. | Kods | Celtnespēja tonnas | Vītne, mm | Uzgriežņa pievilkšanas spēks Nm | a (mm) | b (mm) | c (mm) | Ø d | e (mm) | f (mm) | g (mm) | h (mm) | l (mm) | Svars kg |
|----------------|--------|--------------------|-----------|---------------------------------|--------|--------|--------|-----|--------|--------|--------|--------|--------|----------|
| 42150380503200 | TAPG 3 | 3,15 | M20 | 210 | 12 | 56 | 50 | 18 | 34 | 130 | 90 | 21 | 51 | 1,08 |
| 42150380505200 | TAPG 5 | 5,3 | M24 | 290 | 15 | 67 | 60 | 22 | 42 | 160 | 110 | 25 | 63 | 2,04 |
| 42150380508200 | TAPG 8 | 8 | M27 | 550 | 20 | 80 | 70 | 26 | 55 | 190 | 130 | 28 | 67 | 3,58 |

Tehniskā informācija

WLL (ton)

| | | |
|------|------|------|
| □ | □ | □ |
| 3.15 | 4.75 | 4.25 |
| 5.3 | 8 | 7.1 |
| 8 | 12 | 11.2 |

Rasējums



| Anschlagesart kind of attachment | □ | | □ | | □ | | Schraube screw | Anschlußhöhe mounting height |
|-------------------------------------|------|------|--------|---------|--------|---------|-------------------|------------------------------------|
| | 1 | 2 | 2 | 2 | 3 o. 4 | 3 o. 4 | | |
| Stück / number of pieces | 1 | 2 | 2 | 2 | 3 o. 4 | 3 o. 4 | | |
| Nenngewinkel/ inclination angle | 0° | 0° | 0°-45° | 45°-60° | 0°-45° | 45°-60° | | |
| Berechnung Code | [1] | [1] | [1] | [1] | [1] | [1] | [mm] | [Nm] |
| EMPG - 3 | 3.15 | 4.75 | 8.5 | 4.25 | 11.8 | 8.7 | M20 | 210 |
| EMPG - 4 | 5.3 | 8 | 16 | 7.5 | 11.2 | 8 | M24 | 290 |
| EMPG - 8 | 8 | 12 | 24 | 11.2 | 8 | 17 | M27 | 350 |